

Specyfikacja techniczna Nr 006/HOPPE/2018

udostępnienia wyrobu na rynku krajowym na zasadach wzajemnego uznawania w krajach członkowskich UE

(Art. 5 ust. 3 ustawy z dnia 16 kwietnia 2004; Dz. U. z 2016 r. poz. 1570)

1. Nazwa i nazwa handlowa wyrobu budowlanego:
Kłameczka z kluczykiem do okuć rozwierano-uchylnych, uchylno-rozwieranych i tylko rozwieranych na rozecie US10-1(K)N(12)A - Secu100+Secustik
2. Oznaczenie typu wyrobu budowlanego:
NEW YORK 0810S Secu100+Secustik
3. Zamierzone zastosowanie lub zastosowania:
Do okien i drzwi balkonowych jedno- i dwu skrzydłowych PCV, drewnianych i aluminium standardowych i o podwyższonej odporności na włamanie stosowanych w budynkach mieszkalnych, zamieszkania zbiorowego oraz użyteczności publicznej.
4. Nazwa i adres siedziby producenta oraz miejsce produkcji wyrobu:
Hoppe AG, Am Plausdorfer Tor 13, D-35260 Stadtallendorf
5. Nazwa i adres siedziby, upoważnionego przedstawiciela, o ile został ustanowiony:
Winkhaus Polska Beteiligungs Spółka z ograniczoną odpowiedzialnością sp. k., ul. Przemysłowa 1, 64-130 Rydzyna, Polska
6. Specyfikacja techniczna wg której wyrób został wprowadzony do obrotu
 - 6.1. Wprowadzenie do obrotu: **NIEMCY**
 - 6.2. Norma wyrobu: **DIN-EN 13126-3:2012**
 - 6.3. Inny dokument techniczny: **--**
 - 6.4. Nazwa akredytowanej jednostki certyfikującej, numer akredytacji i numer certyfikatu:
**PIV Prüfinstitut Schlösser und Beschläge Velbert (D-PL-11024-01-00)
Certyfikat Nr 46-1/14**
7. Krajowa specyfikacja techniczna:
 - 7.1. Polska Norma wyrobu: **PN-EN 13126-3:2012**
8. Deklarowane właściwości użytkowe:

Nazwa handlowa klameczki	Kategoria użytkownika	Sprawność długo okresowa	Wymiary	Odporność ogniowa	Bezpieczeństwo użytkownika	Odporność na korozję	Działanie ochronne	Zastosowanie	Parametr kontrolny
	1	2	3	4	5	6	7	8	9
New York 8010S	2	3/180	-	0	1	3	2/3	3/C1	-

Pozycja 1 - Kategoria użytkownika - 2
 Pozycja 2 – Sprawność długookresowa - 3/180
 Pozycja 3 - Wymiary - - -

Specyfikacja techniczna Nr 006/HOPPE/2018

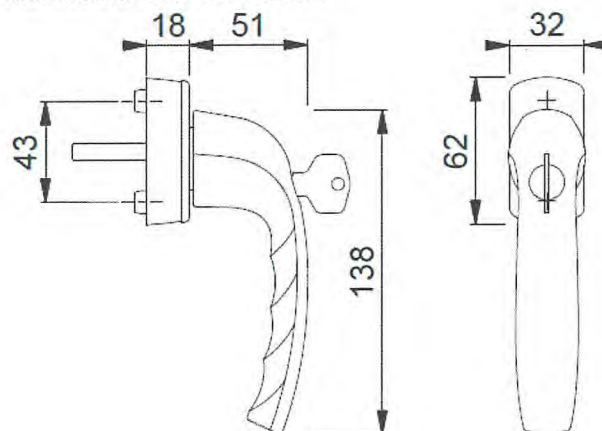
udostępnienia wyrobu na rynku krajowym na zasadach wzajemnego uznawania w krajach członkowskich UE

(Art. 5 ust. 3 ustawy z dnia 16 kwietnia 2004; Dz. U. z 2016 r. poz. 1570)

Pozycja 4 - Odporność ogniowa	- 0
Pozycja 5 - Bezpieczeństwo użytkowania	- 1
Pozycja 6 - Odporność na korozję	- 3
Pozycja 7 – Działanie ochronne	- 2/3
Pozycja 8 – Zastosowanie	- 3/C1
Pozycja 9 – Parametr kontrolny	- --

9. Informacje techniczne:

Kłameczka New York 0810S



10. Właściwości użytkowe określonego powyżej wyrobu są zgodne z wszystkimi wymienionymi w pkt 8 deklarowanymi właściwościami użytkowymi. W imieniu producenta podpisał(-a):

Rydzyna dnia 01.11.2018

DYREKTOR
ds. Rozwoju Firmy
PROKURENT
Maciej Matella
mgr inż. Maciej Matella

Dyrektor ds. Rozwoju Firmy Maciej Matella
Winkhaus Polska Beteiligungs
spółka z ograniczoną odpowiedzialnością sp.k.
ul. Przemysłowa 1, PL 64-130 Rydzyna
NIP 697-00-11-183 (13)