

Informacje  
ogólne

0

Klamki  
okienne

1

Szyldy  
drzwiowe

2

Pochwyty

3

Samozamykacze  
drzwiowe

4

Zamki drzwiowe  
i rygle

5

Zawiasy  
do drzwi  
z PCW

6

Zawiasy do  
okien i drzwi  
drewnianych

7

Otwieracze  
do świetlików

8

Okucia  
do okien  
obrotowych  
i okrągłych

9

Środki do  
czyszczenia  
i konserwacji;  
kleje

10

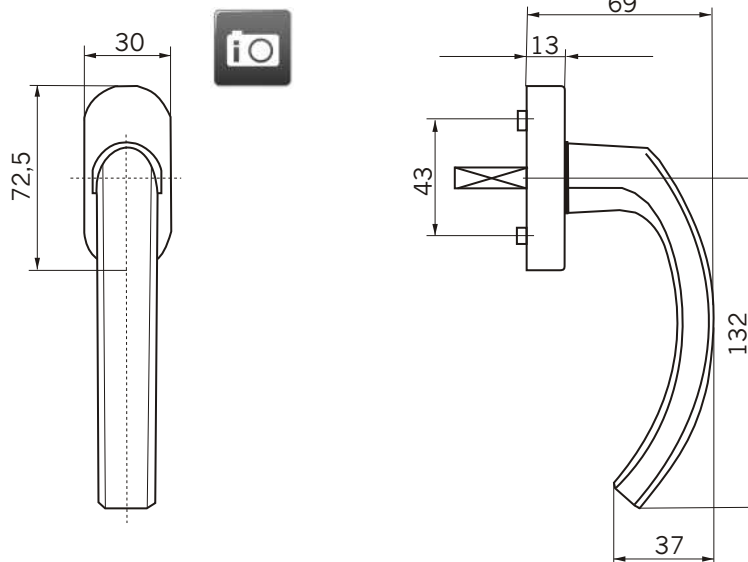
Narzędzia  
do produkcji  
i montażu  
okien

11

karta  
1.1.6.

## Klamka okienna 1020 ze stali nierdzewnej

- model 1020
- wykonanie ze stali nierdzewnej
- długość klamki 132 mm
- cokół klamki 30 mm x 72,5 mm, grubość 13 mm
- rozstaw otworów mocujących 43 mm
- długość trzpienia 35 mm i 40 mm

**Oznaczenie  
artykułu****Numer  
artykułu****Skok  
klamki****Długość  
trzpienia****Kolor**Klamka okienna KS 1020 Z INOX  
Klamka okienna KS 1020 Z INOX4938579  
493860045°  
45°35 mm  
40 mmstal szlachetna\*\*  
stal szlachetna\*\*

\*\* na zamówienie