



karta
2.8.2.

Informacje
ogólne 0

Klamki
okienne 1

Szyldy
drzwiowe 2

Pochwyty 3

Samozamykacze
drzwiowe 4

Zamki drzwiowe
i rygle 5

Zawiasy
do drzwi
z PCW 6

Zawiasy do
okien i drzwi
drewnianych 7

Otwieracze
do świetlików 8

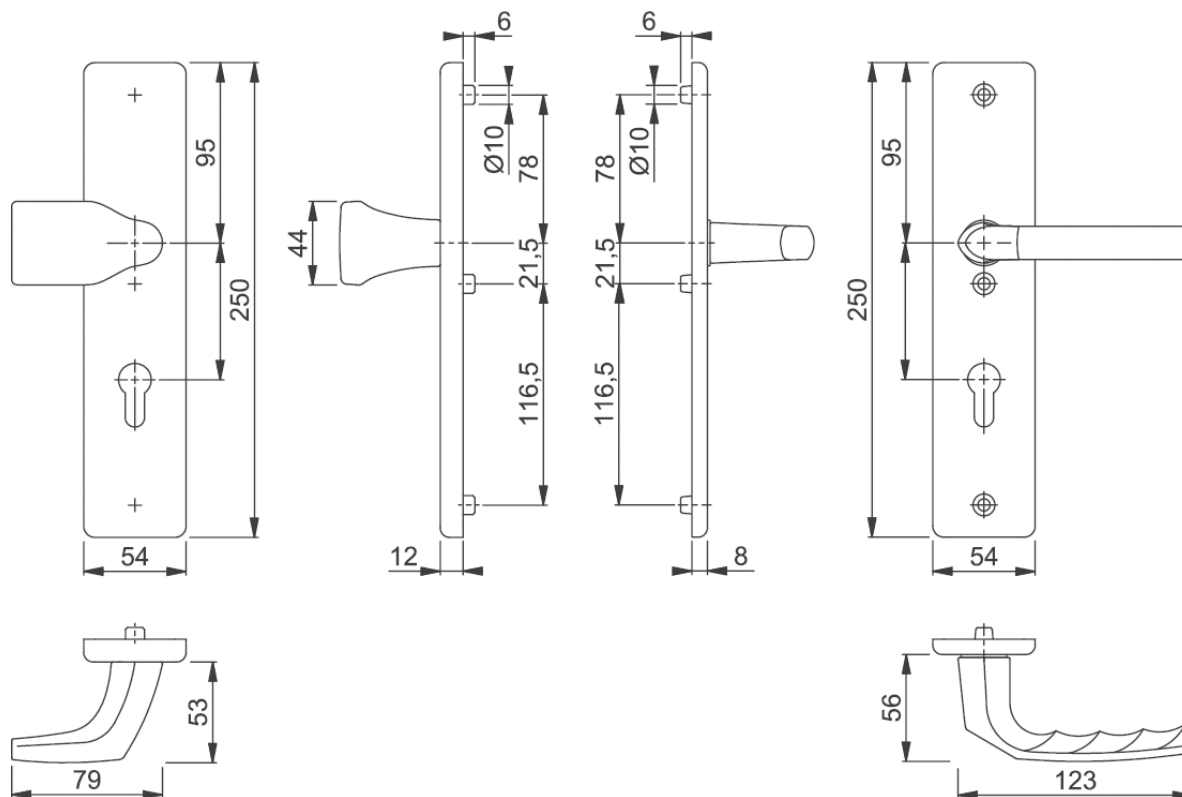
Okucia
do okien
obrotowych
i okrągłych 9

Środki do
czyszczenia
i konserwacji;
kleje 10

Narzędzia
do produkcji
i montażu
okien 11

Szyld bezpieczny Birmingham (HOPPE) do drzwi zewnętrznych z jednostronnym pchaczem

- model klamki Hoppe Birmingham
- ze wzmocnionym szyldem zewnętrznym
- zastosowanie szyldu z pchaczem wymaga użycia klucza przy otwieraniu drzwi od zewnątrz
- wykonany z aluminium
- wkręty mocujące M6 x 75
- szyld zewnętrzny z niewidocznymi wkrętami
- do drzwi z PCW lub drewna o grubości 67-72mm
- klamka bez wspomagania
- rozstaw osi klamki do osi wkładki 92 lub 72 mm; trzpień 8mm
- szyld przystosowany do zamontowania wkładki bębnekowej
- przebadany na zgodność z normą DIN 18257 w klasie bezpieczeństwa ES0 (SK1 wg normy europejskiej EN 1906)
- powierzchnia anodowana na kolor: F1 (srebrny) oraz F4 (stare złoto)



Oznaczenie
artykułu

Numer
artykułu

Rozstaw

Grubość
drzwi
(mm)

Kolor

Szyld drzwiowy HOPPE BIRMINGHAM 1117 KG 54

4929380

92/8

67-72

F1 (srebrny)

Szyld drzwiowy HOPPE BIRMINGHAM 1117 KG 54

4929384

72/8

57-62

F1 (srebrny)

Szyld drzwiowy HOPPE BIRMINGHAM 1117 KG 54

4929386

72/8

57-62

F4 (stare złoto)