

Informacje
ogólne

0

karta
1.2.2.Klamki
okienne

1

Szyldy
drzwiowe

2

Pochwyty

3

Samozamykacze
drzwiowe

4

Zamki drzwiowe
i rygle

5

Zawiasy
do drzwi
z PCW

6

Zawiasy do
okien i drzwi
drewnianych

7

Otwieracze
do świetlików

8

Okucia
do okien
obrotowych
i okrągłych

9

Środki do
czyszczenia
i konserwacji;
kleje

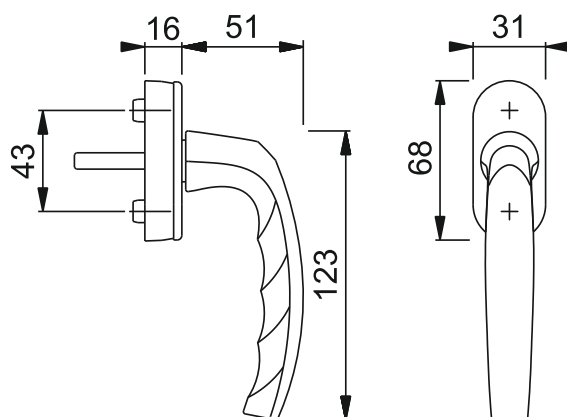
10

Narzędzia
do produkcji
i montażu
okien

11

Klamka okienna Secustik 0530

- model Hoppe Atlanta 0530/US952
- **wyposażona w mechanizm blokujący otwarcie z zewnątrz**
- długość klamki 123 mm
- cokół klamki 68 x 31 mm, grubość 16 mm
- długość trzpienia: 35 mm lub 40 mm
- w komplecie śruby montażowe
- rozstaw otworów mocujących 43 mm
- powierzchnia powlekana proszkowo na kolor:
 - biały i brązowy lub anodowana na kolor stare złoto (F4), srebrny (F1) lub stalowy (F9)


**Oznaczenie
artykułu**
**Numer
artykułu**
**Skok
klamki**
**Długość
trzpienia**
Kolor

Klamka okienna HOPPE ATLANTA 0530 Z	4933968	45°	35 mm	biała
Klamka okienna HOPPE ATLANTA 0530 Z	4933971	45°	35 mm	brązowa
Klamka okienna HOPPE ATLANTA 0530 Z	4934064	45°	35 mm	srebrna (F1)
Klamka okienna HOPPE ATLANTA 0530 Z	4933973	45°	35 mm	stare złoto (F4)
Klamka okienna HOPPE ATLANTA 0530 Z	4934062	45°	35 mm	stalowa (F9)
Klamka okienna HOPPE ATLANTA 0530 Z	4934237	45°	40 mm	biała
Klamka okienna HOPPE ATLANTA 0530 Z	4934238	45°	40 mm	brązowa
Klamka okienna HOPPE ATLANTA 0530 Z	4934240	45°	40 mm	srebrna (F1)
Klamka okienna HOPPE ATLANTA 0530 Z	4934239	45°	40 mm	stare złoto(F4)
Klamka okienna HOPPE ATLANTA 0530 Z	4934242	45°	40 mm	stalowa (F9)