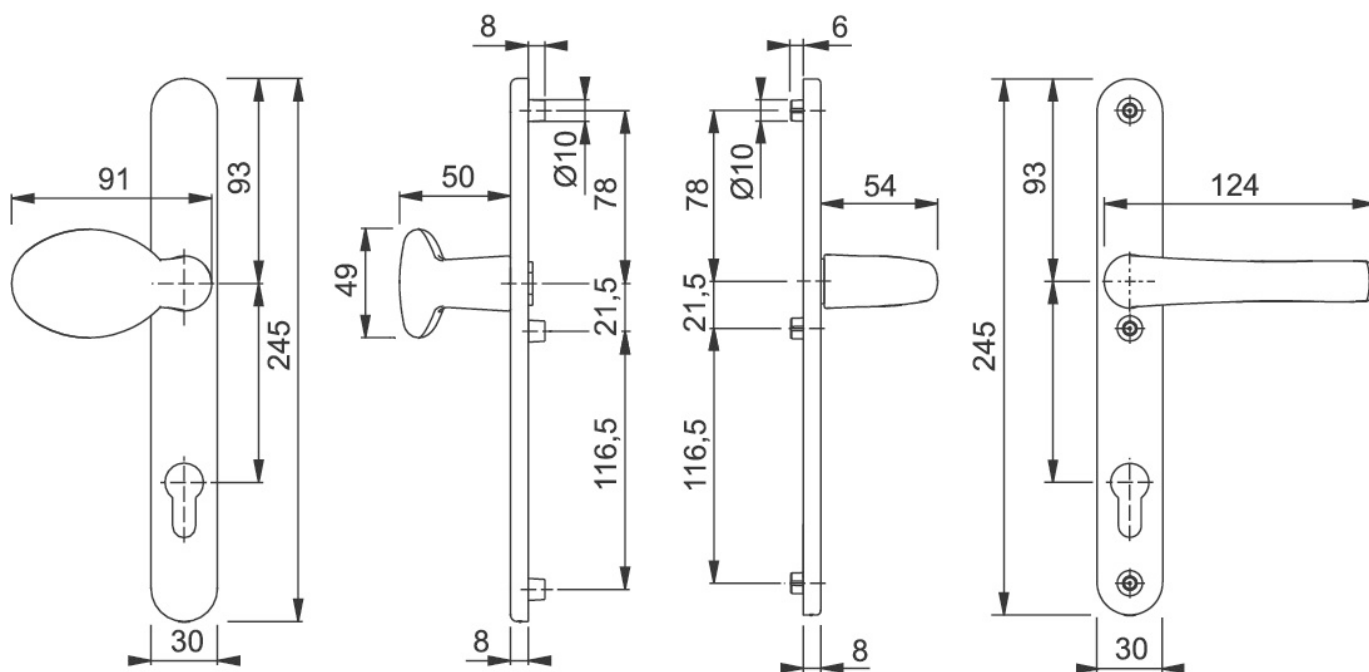




karta  
2.2.7.

## Szyld drzwiowy Hoppe Tokyo 76G/3346/1710RH wąski z jednostronnym pchaczem

- model Tokyo 76G/3346/1710RH
- komplet z szyldami oraz trzema wkrętami mocującymi M6
- klamka bez wspomagania
- rozstaw od osi klamki do osi wkładki 92 mm
- szerokość szyldu 30 mm
- szyld wyposażony w wypusty mocujące, przystosowany do zamontowania wkładki bębnekowej
- powierzchnia malowana proszkowo na kolor: biały, anodowana na kolor F1 (srebrny) i F4 (stare złoto)



### Oznaczenie artykułu

Oznaczenie artykułu	Numer artykułu	Rozstaw	Grubość drzwi (mm)	Kolor
SZYLD HP TOKYO 1710RH KG 92/8 30 BŁ 67-7	1270650	92/8	67-72	biały
SZYLD HP TOKYO 1710RH KG 92/8 30 F1 67-7	1270655	92/8	67-72	F1
SZYLD HP TOKYO 1710RH KG 92/8 30 F4 67-7	1270656	92/8	67-72	F4