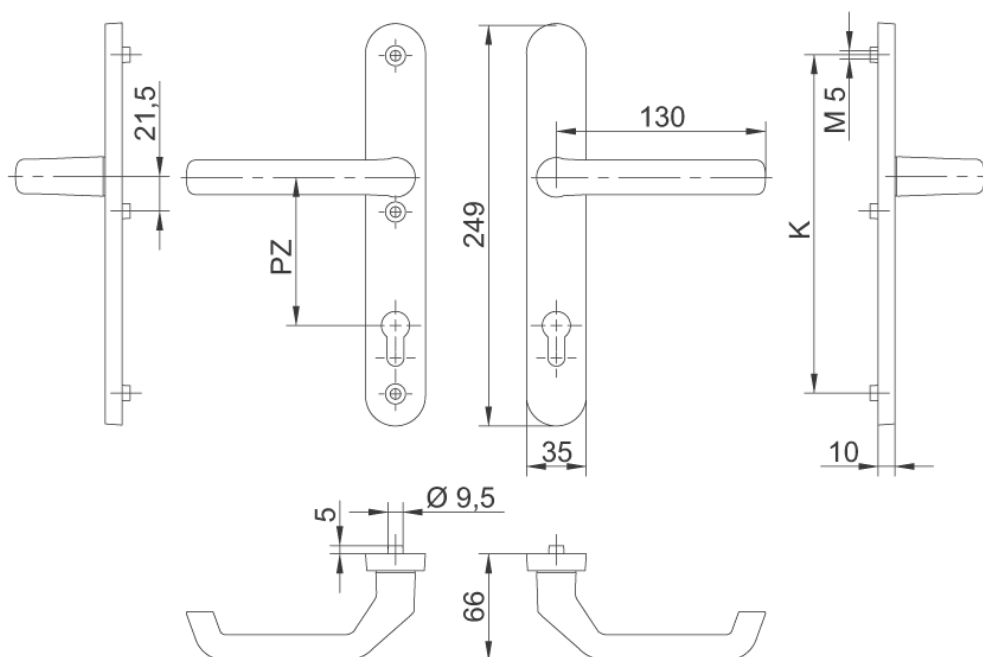




karta  
2.1.5.

## Szyld drzwiowy K-S 35/1200 szeroki z obustronną klamką

- model klamki K-S 35/1200
- komplet klamek (wewnętrzna i zewnętrzna) z szyldami oraz trzema wkrętami mocującymi M5 x 90
- do drzwi z PCW, drewna lub aluminium
- klamka ze wspomaganiem
- rozstaw osi klamki do osi wkładki 72 mm\*\* lub 92 mm
- długość klamki 130 mm
- trzpień kwadratowy 8 mm
- szyld owalny, szerokość 35 mm
- szyld wyposażony w wypusty mocujące, przystosowany do zamontowania wkładki bębnekowej
- powierzchnia powlekana proszkowona kolor biały i brązowy lub anodowana na kolor F1 (srebrny)\*\* i F4 (stare złoto)\*\*



**Oznaczenie artykułu**

**Numer artykułu**

**Rozstaw**

**Grubość drzwi (mm)**

**Kolor**

Szyld drzwiowy K-S 1200 KK 35 WSPOM	1207474	72/8	67-72	biały**
Szyld drzwiowy K-S 1200 KK 35 WSPOM	1207475	72/8	67-72	brązowy**
Szyld drzwiowy K-S 1200 KK 35 WSPOM	1207476	72/8	67-72	F1 (srebrny)**
Szyld drzwiowy K-S 1200 KK 35 WSPOM	1207477	72/8	67-72	F4 (stare złoto)**
Szyld drzwiowy K-S 1200 KK 35 WSPOM	1207968	92/8	67-72	biały
Szyld drzwiowy K-S 1200 KK 35 WSPOM	1211033	92/8	67-72	biały/brązowy
Szyld drzwiowy K-S 1200 KK 35 WSPOM	1217844	92/8	67-72	brązowy
Szyld drzwiowy K-S 1200 KK 35 WSPOM	1210881	92/8	67-72	biały/F1**

\*\* na zamówienie