

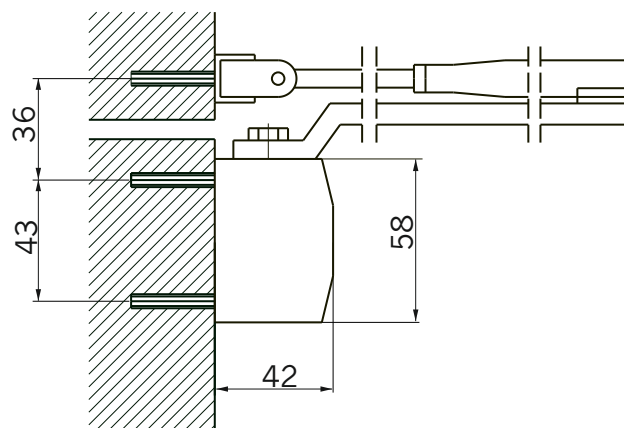
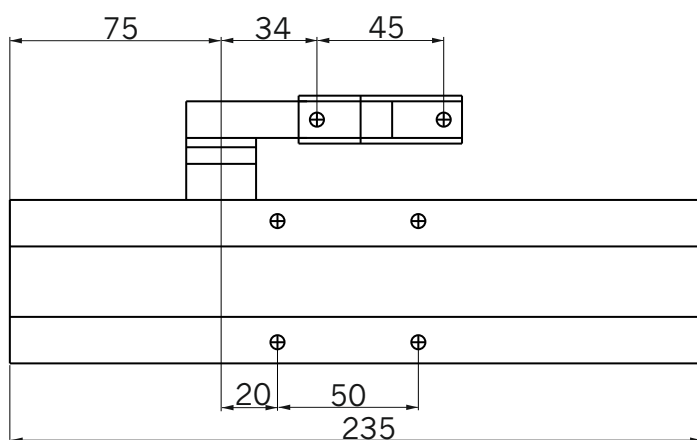


karta
4.2.5.

OTS 440

do drzwi z drewna, stali, PCV i aluminium

- samozamykacz o uniwersalnym zastosowaniu do drzwi drewnianych, stalowych, aluminiowych lub z PCV (prawych i lewych) o szerokości skrzydła nie przekraczającej 1250 mm
- siła samozamykacza 2 - 4 wg DIN EN 1154
- maksymalny kąt otwarcia 180°
- płynne zamykanie drzwi z każdej pozycji
- regulacja siły zamykania przez zmianę położenia samozamykacza i przekręcenie wspornika dźwigni
- regulacja prędkości zamykania oraz siły uderzenia skrzydła o ościeżnicę tzw. (dobicie) za pomocą dwóch zaworów (czerwony i żółty)
- wyposażony w zabezpieczenie przed przeciążeniem
- do drzwi otwieranych do wewnątrz i na zewnątrz
- w każdym komplecie samozamykacza dołączona instrukcja montażu z szablonem
- estetyczna obudowa samozamykacza w kolorze białym, brązowym lub srebrnym



Oznaczenie artykułu

Numer artykułu

Kolor

Samozamykacz GU OTS 440	1210723	biały
Samozamykacz GU OTS 440	1210724	brązowy
Samozamykacz GU OTS 440	1210725	srebrny
Samozamykacz GU OTS 440 z blokadą	1210726	biały
Samozamykacz GU OTS 440 z blokadą	1210727	brązowy
Samozamykacz GU OTS 440 z blokadą	1216523	srebrny
Płytki montażowa do GU OTS 440	1210728	biały
Płytki montażowa do GU OTS 440	1210729	brązowy
Płytki montażowa do GU OTS 440	1211043	srebrny