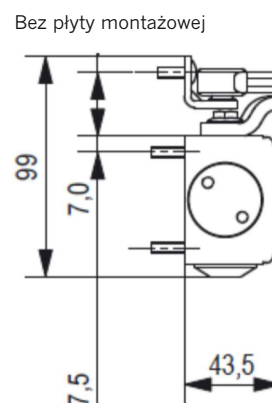
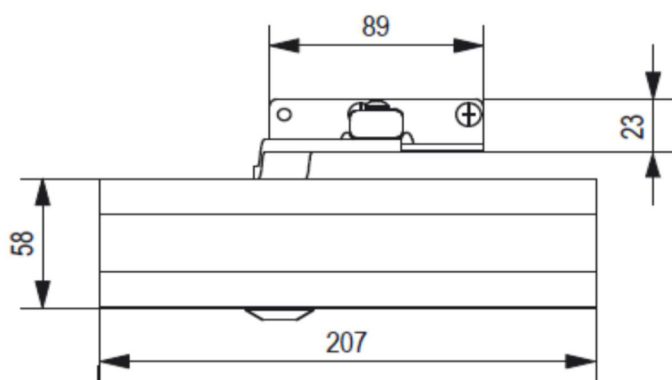




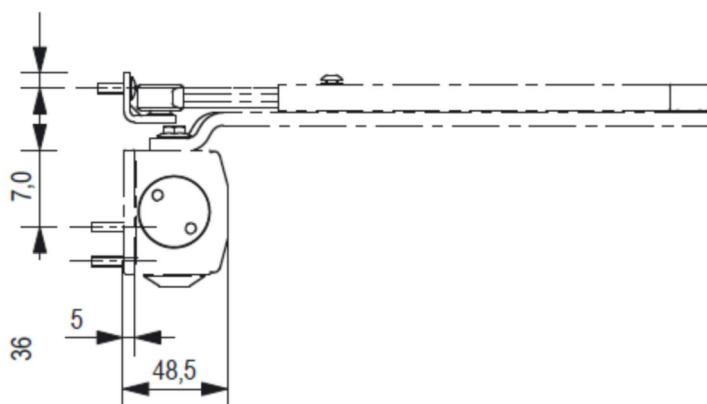
karta
4.4.1.

OTS 210 bez ramienia

- samozamykacz o uniwersalnym zastosowaniu do drzwi drewnianych, stalowych, aluminiowych lub z PCV (prawych i lewych) o szerokości skrzydła nie przekraczającej 1100 mm
- siła samozamykacza 2 - 4 wg DIN EN 1154
- maksymalny kąt otwarcia 180°
- płynne zamykanie drzwi z każdej pozycji
- regulacja siły zamykania przez zmianę położenia samozamykacza i przekręcenie wspornika dźwigni
- regulacja prędkości zamykania oraz siły uderzenia skrzydła o ościeżnicę tzw. (dobicie) za pomocą dwóch zaworów (czerwony i żółty)
- wyposażony w zabezpieczenie przed przeciążeniem
- do drzwi otwieranych do wewnątrz i na zewnątrz
- w każdym komplecie samozamykacza dołączona instrukcja montażu z szablonem
- estetyczna obudowa samozamykacza w kolorze białym, brązowym lub srebrnym
- samozamykacz nie posiada ramienia w komplecie



Z płytą montażową



**Oznaczenie
artykułu**

**Numer
artykułu**

Kolor

Samozamykacz OTS 210 (K-15710-01-0-7)
Samozamykacz OTS 210 (K-15710-01-0-5)
Samozamykacz OTS 210 (K-15710-01-0-1)

5043013
5043015
5043014

biały
brązowy
srebrny