



karta  
1.4.3.

Informacje  
ogólne

0

Klamki  
okienne

1

Szylidy  
drzwiowe

2

Pochwyty

3

Samozamykacze  
drzwiowe

4

Zamki drzwiowe  
i rygle

5

Zawiasy  
do drzwi  
z PCW

6

Zawiasy do  
okien i drzwi  
drewnianych

7

Otwieracze  
do świetlików

8

Okucia  
do okien  
obrotowych  
i okrągłych

9

Środki do  
czyszczenia  
i konserwacji;  
kleje

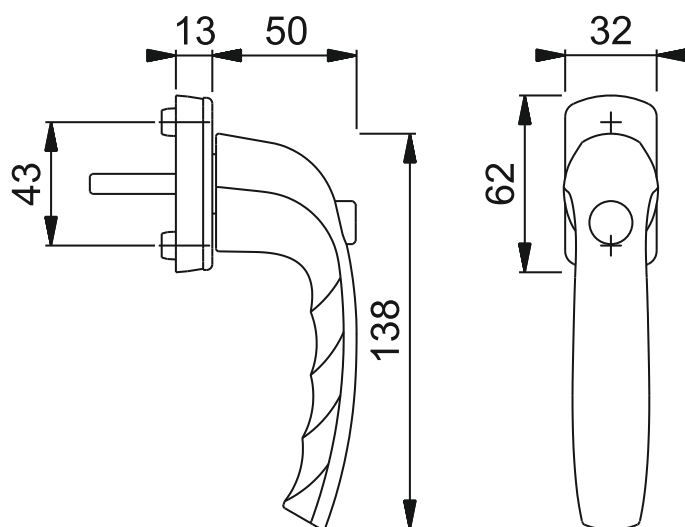
10

Narzędzia  
do produkcji  
i montażu  
okien

11

## Klamka okienna Hoppe z przyciskiem New York 0810SV/U10

- model Hoppe New York 0810SV/U10 z przyciskiem
- długość klamki 138 mm
- cokół klamki 62 mm x 32 mm, grubość 13 mm
- w komplecie śruby montażowe
- długość trzpienia 32 mm, 37 mm i 43 mm
- rozstaw otworów mocujących 43 mm
- powierzchnia powlekana proszkowo na kolor biały i brązowy  
lub anodowana na kolor srebrny (F1), stare złoto (F4) lub stalowy (F9)



### Oznaczenie artykułu

### Numer artykułu

### Długość trzpienia

### Kolor

Klamka okienna HOPPE NEW YORK 0810 P	5004020	32 mm	biały
Klamka okienna HOPPE NEW YORK 0810 P	5004021	32 mm	brązowy
Klamka okienna HOPPE NEW YORK 0810 P	5004023	32 mm	srebrny (F1)
Klamka okienna HOPPE NEW YORK 0810 P	5004024	32 mm	stare złoto (F4)
Klamka okienna HOPPE NEW YORK 0810 P	5004025	32 mm	stalowy (F9)
Klamka okienna HOPPE NEW YORK 0810 P	5003993	37 mm	biały
Klamka okienna HOPPE NEW YORK 0810 P	5004061	37 mm	brązowy
Klamka okienna HOPPE NEW YORK 0810 P	5004062	37 mm	srebrny (F1)
Klamka okienna HOPPE NEW YORK 0810 P	5004063	37 mm	stare złoto (F4)
Klamka okienna HOPPE NEW YORK 0810 P	5004064	37 mm	stalowy (F9)
Klamka okienna HOPPE NEW YORK 0810 P	5004065	43 mm	biały
Klamka okienna HOPPE NEW YORK 0810 P	5004066	43 mm	brązowy
Klamka okienna HOPPE NEW YORK 0810 P	5004067	43 mm	srebrny (F1)
Klamka okienna HOPPE NEW YORK 0810 P	5004068	43 mm	stare złoto (F4)
Klamka okienna HOPPE NEW YORK 0810 P	5004069	43 mm	stalowy (F9)