

Informacje
ogólne

0

karta
1.8.1.Klamki
okienne

1

Szyldy
drzwiowe

2

Pochwyty

3

Samozamykacze
drzwiowe

4

Zamki drzwiowe
i rygle

5

Zawiasy
do drzwi
z PCW

6

Zawiasy do
okien i drzwi
drewnianych

7

Otwieracze
do świetlików

8

Okucia
do okien
obrotowych
i okrągłych

9

Środki do
czyszczenia
i konserwacji;
kleje

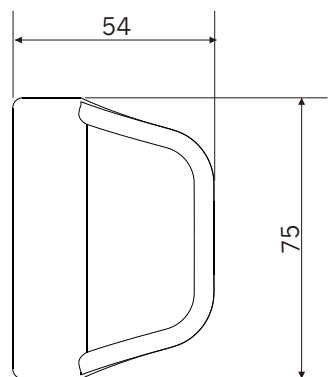
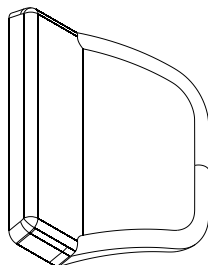
10

Narzędzia
do produkcji
i montażu
okien

11

Uchwyt balkonowy PS tworzywowy

- stosuje się w kombinacji z zatrzaskiem balkonowym BK
- wykonany z PCW w kolorze białym, brązowym i stare złoto
- opakowanie nie zawiera śrub mocujących



Oznaczenie artykułu

Uchwyt balkonowy PS 9151
Uchwyt balkonowy PS 9152
Uchwyt balkonowy PS 9153

Numer artykułu

1202830
1202831
4928951

Kolor

biały
brązowy
złoty dąb

Uchwyt balkonowy PS 9155



brązowa