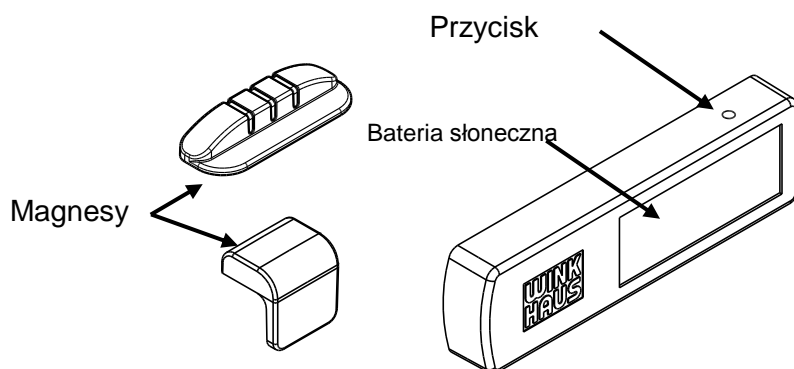


Kontaktron nawierzchniowy FM.A

Instrukcja obsługi



1. Opis produktu

Kontaktron FM.A jest widocznym samowystarczalnym zaczepem, który montowany jest w ościeżnicy. W połączeniu z zamontowanymi na skrzydle magnesami może sygnalizować zarówno otwarcie jak i zamknięcie okna. Po odpowiedniej aktywacji sygnał przekazywany jest bezprzewodowo za pomocą protokołu EnOcean do kompatybilnych komponentów lub systemu „Smart-Home“.

Jednym z możliwych obszarów zastosowania czujnika jest sterowanie ogrzewaniem. W połączeniu z odpowiednimi termostatami przy grzejnikach w momencie otwarcia okna ogrzewanie automatycznie zmniejszy się lub zostanie całkowicie odcięte, co pozwoli zaoszczędzić energię. Rozwiązanie to znajduje również zastosowanie w przełącznikach sterowania instalacjami chłodniczymi i przewietrzającymi. Jeszcze innym obszarem zastosowania są instalacje alarmowe.

2. W zestawie znajdują się:

- 1 x kontaktron nawierzchniowy FM.A
- 2 x nadajnik FM.A
- 2 x samoprzylepce do kontaktronu FM.A
- 2 x samoprzylepce do nadajnika FM.A
- 1 x instrukcja obsługi

3. Informacje o produkcie

Parametry techniczne



Dane ogólne	
Oznaczenie	Kontaktron FM.A
Temperatura robocza	- 20 °C do + 60 °C
Przystosowany do:	Okna i drzwi z PCV, drewna i aluminium
Dopuszczalna wilgotność	0 % - 93 % r.F. (bez skraplania się)
Klasa bezpieczeństwa	IP 30
Warunki magazynowania i transportu	+ 10 °C do + 30 °C, < 60 % r. F. (bez skraplania się)

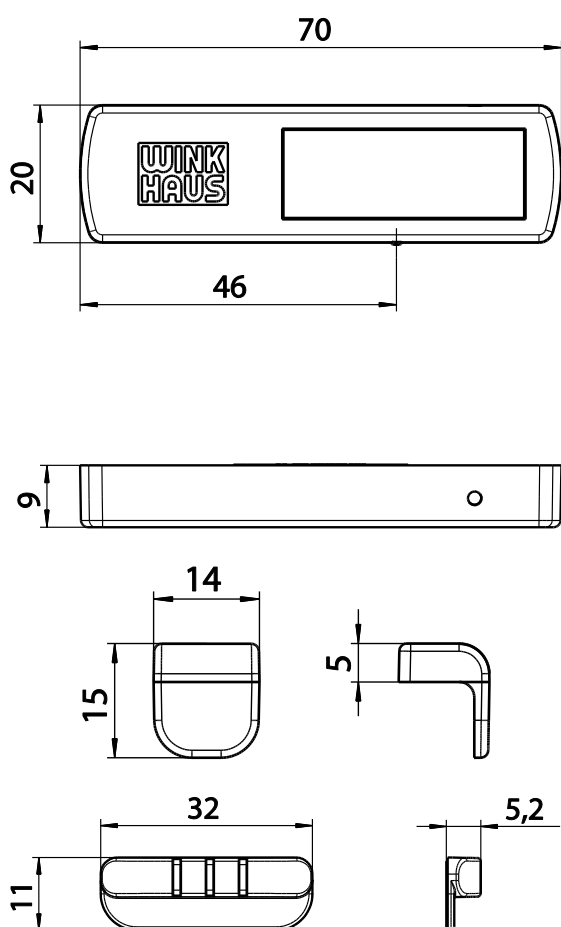
Parametry mechaniczne

Wymiary czujnika S/W/G	70 x 9 x 20 mm
Uniwersalny magnes S/W/G	14 x 5,0 x 15 mm 32 x 5,2 x 11 mm
Surowiec (obudowa)	Poliamid
Sposób mocowania	Klejenie na równej powierzchni
Maks. odstęp między magnesem a kontaktronem	ok. 5 mm
Miejsce mocowania	Okna lub ramy drzwiowe w dobrze doświetlonym miejscu

Parametry elektryczne	
Zasilanie	Bateria słoneczna
Żywotność w ciemności	Przeważnie ok. 90 h przy 25°C w całkowitym zaciemnieniu przy pełnym naładowaniu do 6 dni (144 h)

Sposób komunikacji	
Transmisja	EnOcean, jednokierunkowy
Protokół transmisji	EnOcean Equipment Profile (EEP), D5-00-01
Częstotliwość	868,3 MHz
Typowy zasięg w budynku z optymalnymi warunkami	Płyty kartonowo – gipsowe/drewno 30m, przez maks. 5 ścian Mur 20m przez maks. 3 ściany Żelazobeton 10m przez maks. 1 ścianę

4. Wymiary



5. Uruchomienie

Przed zamontowaniem

Niniejsza instrukcja opisuje montaż jak i sposób aktywacji kontaktornów firmy Winkhaus w oknach lub drzwiach balkonowych. Osoba przyjmująca zlecenie montażu zobowiązana jest do zapoznania się z niniejszą instrukcją.

Kontaktron należy chronić podczas montażu jak i w czasie użytkowania przed zbyt dużymi wstrząsami, ponieważ mogą one doprowadzić do jego uszkodzenia.

Kontaktron nawierzchniowy FM.A nie jest przeznaczony do montażu na zewnątrz i/lub w wilgotnym otoczeniu.

Przygotowanie

Kontaktron FM.A dostarczany jest gotowy do montażu, jednakże w przypadku wydłużonego czasu magazynowania mógł ulec rozładowaniu. Naładowanie następuje automatycznie w świetle dziennym. Jeśli kontaktron nie będzie reagować na próbę aktywacji to należy umieścić go na kilka godzin w dobrze doświetlonym pomieszczeniu w celu naładowania (nie wystawiać kontaktronu na bezpośrednie działanie promieni słonecznych).

Aktywacja

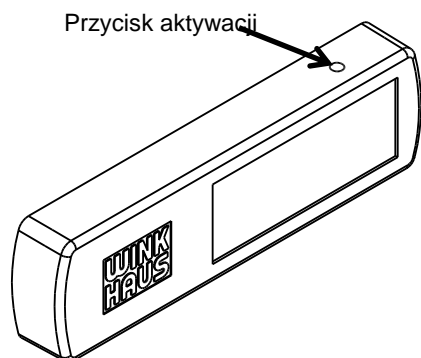
W celu sesnsownego wykorzystania kontaktronu konieczne jest skomunikowanie go z kompatybilnym systemem „Smart-Home“ lub innymi przystosowanymi do współpracy z nim komponentami.

Krok 1: Aktywacja modułu

W celu aktywacji należy w pierwszej kolejności przestawić system „Smart-Home“ lub inne kompatybilne elementy w moduł sparowania. Sposób przestawienia opisany jest w instrukcjach obsługi „Smart-Home“ lub innych kompatybilnych elementów.

Krok 2: Skomunikowanie

Kontaktron FM.A przestawić w moduł aktywacji. W tym celu nacisnąć końcówką spinacza pokazany strzałką przycisk.



Kontaktron FM.A powinien zostać w tym momencie aktywowany.

Kontaktron FM.A pracuje w standardzie EnOcean:

D5-00-01 (komunikat 1BS)

Komunikat ten przekazuje informacje o położeniu skrzydła okiennego wobec ramy: otwarte / zamknięte.

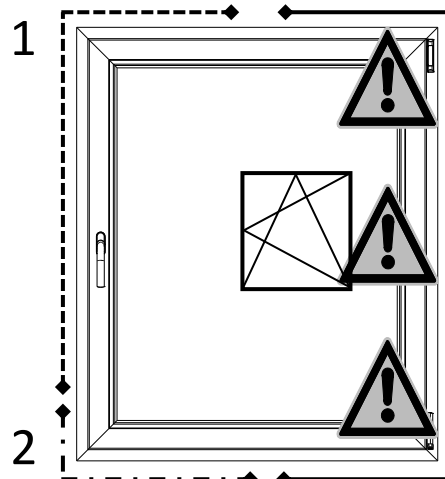
Montaż

Kontaktron przystosowany jest do montażu w oknach i drzwiach z PCV, aluminium oraz drewna. W dalszej części instrukcji opisany został sposób montażu w oknach uchylno-rozwieranych. Montaż w drzwiach należy przeprowadzić analogicznie.

Krok 1: Wybór miejsca montażu

Najlepiej, jeśli kontaktron zamontowany może być w górnym obszarze okna po stronie klamki. Dzięki takiemu usytuowaniu położenie skrzydła „otwarte” sygnalizowane będzie zarówno wtedy, gdy skrzydło będzie uchylone jak i otwarte (patrz obszar pozycji 1).

Jeśli skrzydło w położeniu uchylnym nie ma być sygnalizowane jako „otwarte”, lecz jako „zamknięte”, to zaczep należy zamontować poziomo w dolnym obszarze okna (patrz obszar pozycji 2).

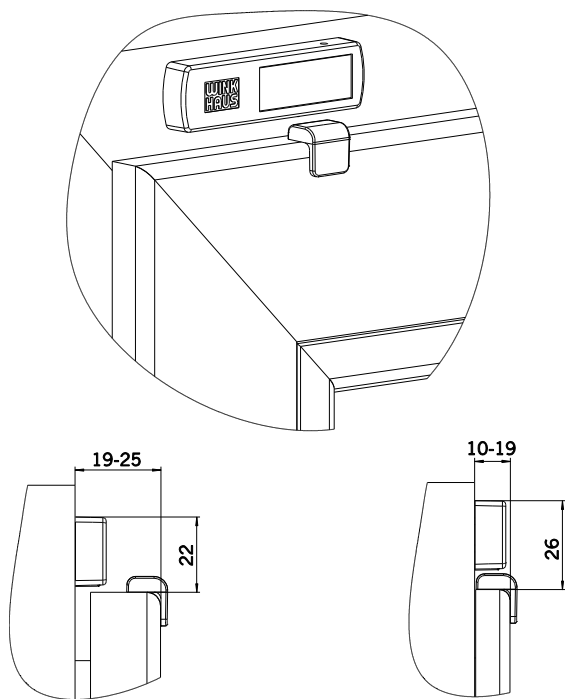


Uwaga:

Obszary zaznaczone wykrzyknikiem nie nadają się do montażu kontaktronu FM.A, ponieważ w momencie otwierania okna może dojść do jego uszkodzenia lub sygnalizowanie położenia skrzydła będzie bardzo niedokładne.

Krok 2: Montaż kontaktronu i magnesów

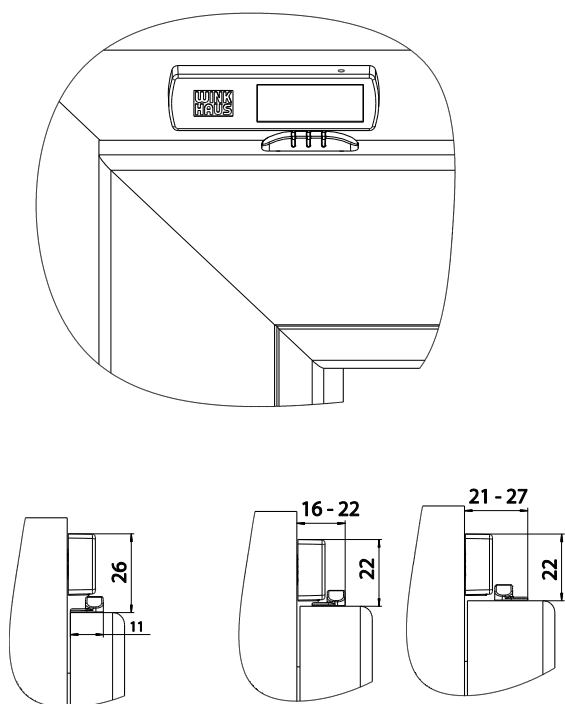
W zależności od typu okna miejsce montażu magnesów i kontaktronu FM.A może być różne. Poniższy rysunek przedstawia podstawowe pozycje montażu w górnym obszarze okna po stronie klamki.



Jeśli wysokość przyłgi jest mniejsza niż 19 mm (często w oknach aluminiowych) to magnes i kontaktron należy zamontować w taki sposób, aby znajdowały się jeden nad drugim (rysunek 3).

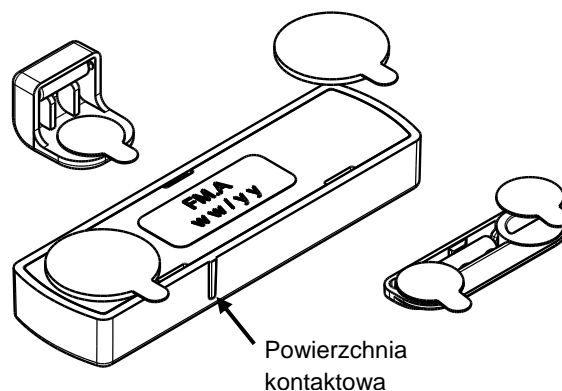
Podczas montażu należy zwrócić uwagę, aby magnes znajdował się przed, względnie pod płaszczyzną kontaktową (zaznaczenie kreską pod czujnikiem – patrz rysunek) kontaktronu.

W celu przymocowania magnesów należy użyć dołączonych w zestawie małych krążków samoprzylepnych. Należy przykleić go do spodniej części ramienia magnesu. Następnie należy przykleić magnes w wyznaczonym miejscu na oknie.



Jeśli wysokość przyłgi jest większa niż 19 mm (często w oknach PCV i drewnianych) to magnes i kontaktron należy zamontować w taki sposób, aby magnes znajdował się przed kontaktronem (rysunek 1).

W celu przymocowania kontaktronu FM.A należy użyć obu dużych krążków samoprzylepnych. Elementy należy przykleić do spodniej części kontaktronu FM.A. Następnie należy przykleić kontaktron w wyznaczonym miejscu na oknie.



Krok 3: Test funkcjonowania

Po zakończonym montażu zaleca się przeprowadzić test sprawdzający funkcjonowanie kontaktronu. Należy otworzyć okno i sprawdzić, czy system „Smart-Home“ lub inne podłączone komponenty reagują na otwarciu. Jeśli nie ma żadnej reakcji, należy sprawdzić możliwe przyczyny błędów opisane w punkcie 7 niniejszej instrukcji.

6. Czyszczenie i konserwacja

Regulacja okna

Wysokie lub bardzo niskie temperatury oraz zużywanie się okna w czasie jego użytkowania mogą spowodować rozregulowanie okucia. Dlatego elementy okucia należy raz w roku sprawdzać i konserwować. Podczas przeglądu należy również sprawdzić, czy zachowany jest wystarczający odstęp między magnesem a kontaktronem (min. 1 mm, maks. 5 mm). Jeśli odstęp jest zbyt mały lub oba elementy kolidują ze sobą to okucie należy odpowiednio wyregulować, aby uniknąć uszkodzenia kontaktronu lub magnesów (patrz rysunek *Krok 2: Montaż kontaktronu i magnesów*).

Czyszczenie

Czyszczenie kontaktronu zwykle nie jest konieczne. W razie konieczności można użyć suchej i miękkiej szmatki. W przypadku silniejszych zabrudzeń szmatkę można zwilżyć w letniej wodzie.

Nie należy stosować agresywnych środków czyszczących i/lub zawierających rozpuszczalniki, ponieważ doprowadzi to do uszkodzenia tworzywowej powierzchni obudowy.

7. Możliwe przyczyny błędów

Poniżej wymienione zostały najczęstsze przyczyny błędów, które uniemożliwiają prawidłowe funkcjonowanie kontaktronu:

Rozładowanie

W przypadku zbyt długiego czasu magazynowania w ciemności bateria słoneczna kontaktronu może ulec rozładowaniu. Bateria naładuje się automatycznie w świetle dnia. Jeśli kontaktron nie reaguje na próbę aktywacji

to należy pozostawić go kilka godzin w dobrze doświetlonym pomieszczeniu (uwaga: nie wystawiać na bezpośrednie działanie promieni słonecznych).

Sprawdzenie protokołu transmisji

Jeśli mimo kilkakrotnych prób nie udaje się aktywować czujnika to należy sprawdzić, czy współpracujące z nim urządzenie lub system „Smart-Home“ pracują w standardzie EnOcean.

Powtórzenie procesu aktywacji

Aktywację należy powtórzyć zgodnie z opisem w *Krok 2: Uruchomienie*.

Sprawdzić zasięg transmisji

Jeśli nawiązanie połączenia między kontaktronem i współpracującymi z nim komponentami lub systemem „Smart-Home“ nie jest możliwe to należy sprawdzić, czy odległość nie jest zbyt duża, lub czy nie ma zbyt wiele przeszkód między kontaktronem a odbiornikiem względnie czy nie występują pola zakłócające transmisję. Najlepiej zdemontować kontaktron (o ile krążki samoprzylepne pozwolą się łatwo odkleić) i sprawdzić go w pobliżu odbiornika. Jeśli kontaktron funkcjonuje w pobliżu odbiornika, ale nie w miejscu montażu, to należy zastosować wzmacniacz w celu zwiększenia zasięgu transmisji.

Montaż


W przypadku gdy czujnik jest sparowany, ale nieustannie sygnalizuje „otwarte“, mimo że okno jest zamknięte, to przyczyny mogą być następujące:

- magnes nie jest zamontowany
- magnes nie jest prawidłowo wyzycjonowany

Jeśli nie ma magnesu należy go zamontować, aby przywrócić funkcję kontaktronu.

Jeśli magnes jest zamontowany to należy sprawdzić, czy jest prawidłowo wyzycjonowany względem czujnika oraz czy odległość między kontaktronem a magnesem nie jest zbyt duża (maks. 5 mm). Jeśli odległość jest większa to ewentualnie za pomocą wkrętów regulacyjnych okucia można lepiej wyzycjonować magnes. Jeśli nie przyniesie to zamierzonego skutku należy na nowo wyzycjonować kontaktron i magnes. (Podczas regulacji okuć należy przestrzegać instrukcji konserwacji i regulacji okuć poszczególnego producenta okuć okiennych).

8. Deklaracja zgodności

 Produkt jest zgodny z podstawowymi wymaganiami i przepisami wytycznych R&TTE 1999/5/EG.

Odpowiednia deklaracja zgodności dostępna jest do pobrania ze strony internetowej www.winkhaus.de

9. Ochrona środowiska



Kontaktron FM.A zawiera komponenty, które traktowane są jako odpady elektryczne i/lub elektroniczne, dlatego nie może być usuwany razem z odpadami gospodarstwa domowego.

Wyrzucając należy przestrzegać lokalnych i aktualnie obowiązujących przepisów.

10. Wszelkie prawa zastrzeżone

Wszystkie zawarte w dokumentacji informacje i rysunki odpowiadają aktualnemu stanowi rozwoju i produkcji. Zastrzegamy sobie prawo zmian w produkcie mających na celu poprawienie jego funkcjonalności i/lub niezawodności. Wszystkie dane zawarte w niniejszej dokumentacji zostały starannie zebrane i sprawdzone. W związku z nieustannym postępowaniem technologicznym, zmianami w ustawodawstwie jak i innymi nieuchronnymi zmianami nie możemy brać odpowiedzialności za prawidłowość i kompletność zawartych w dokumentacji treści.

11. Prawa autorskie

© Aug. Winkhaus GmbH & Co. KG, wszelkie prawa i zmiany zastrzeżone.

Stan na: 02/2015

www.winkhaus.de