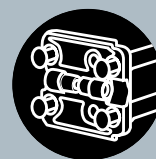




Hahn KT-N 6R / KT-V 6R

Do drzwi z tworzyw sztucznych

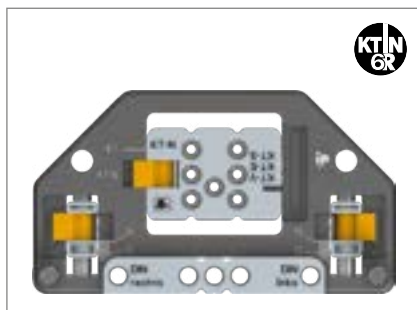
Instrukcja montażu





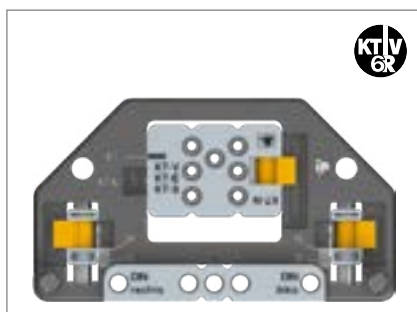
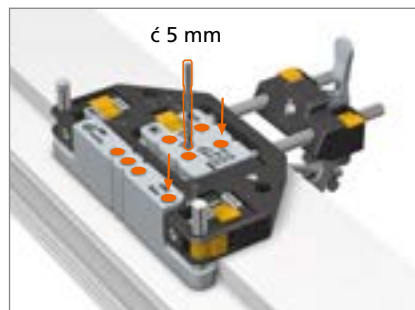
Instrukcja montażu

Szablon (położenie – lewy wg DIN)



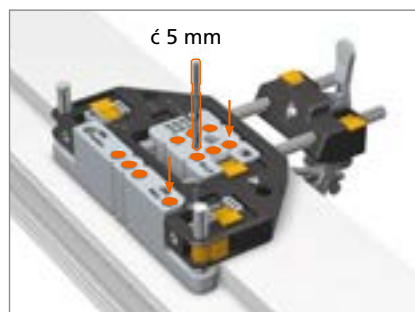
Szablon z zaciskiem
Nr Art.: T316A0001

Szablon bez zacisku
Nr Art.: T316A0000

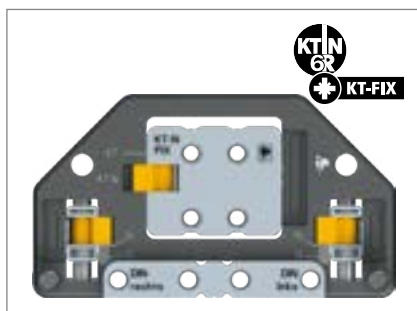


Szablon z zaciskiem
Nr Art.: T315A0001

Szablon bez zacisku
Nr Art.: T315A0000

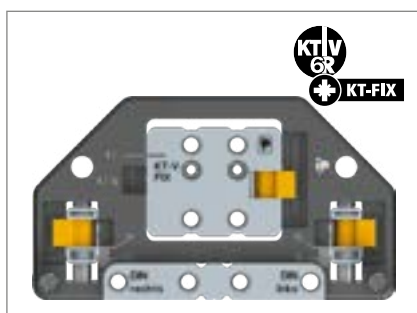
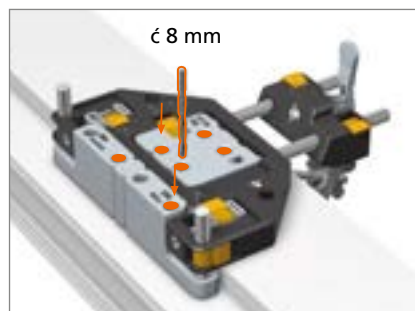


Szablon (położenie – lewy wg DIN)



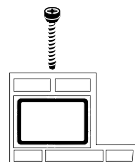
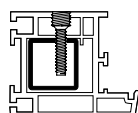
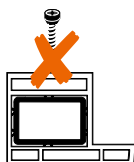
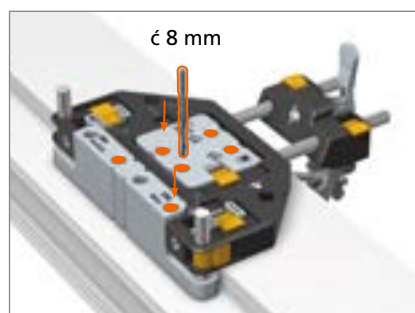
Szablon z zaciskiem
Nr Art.: T316A0F03

Szablon bez zacisku
Nr Art.: T316A0F02

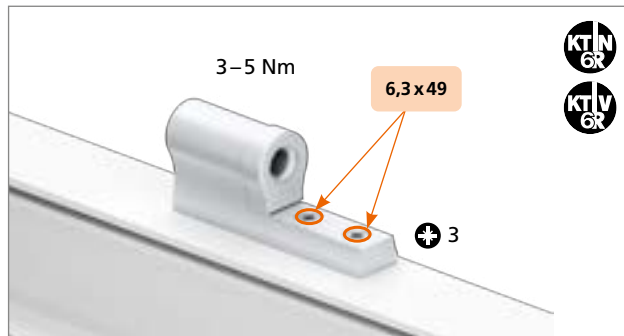
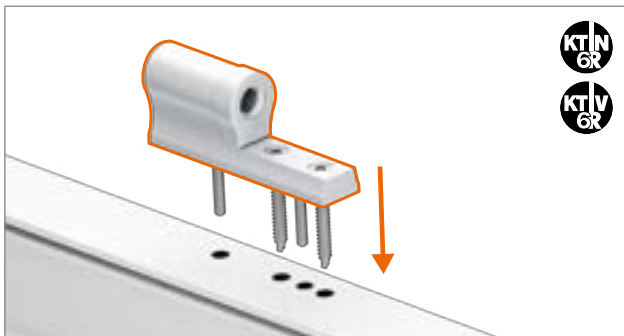


Szablon z zaciskiem
Nr Art.: T315A0F03

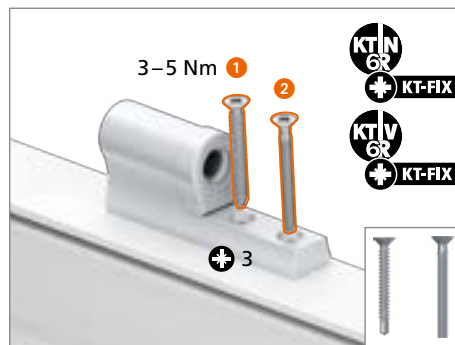
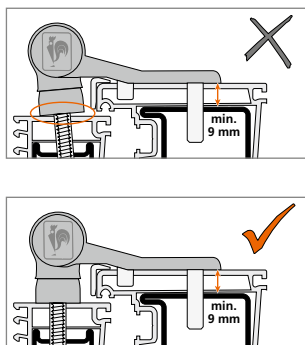
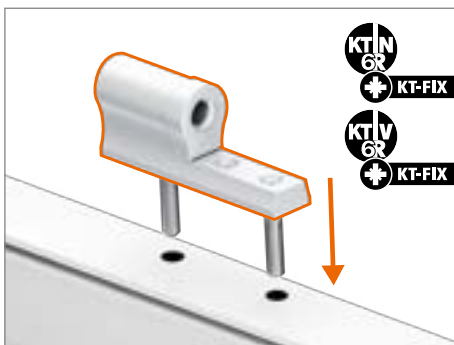
Szablon bez zacisku
Nr Art.: T315A0F02



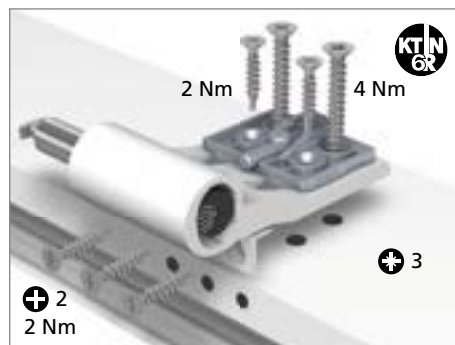
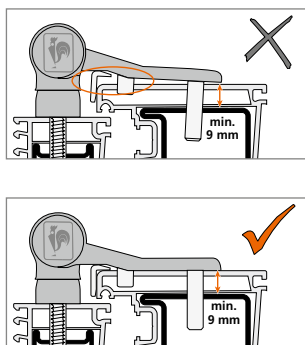
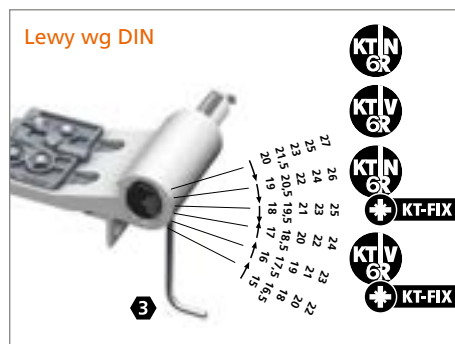
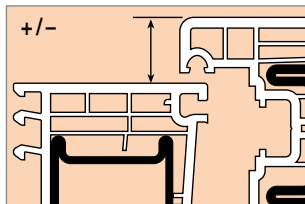
Montaż części ościeżnicowej



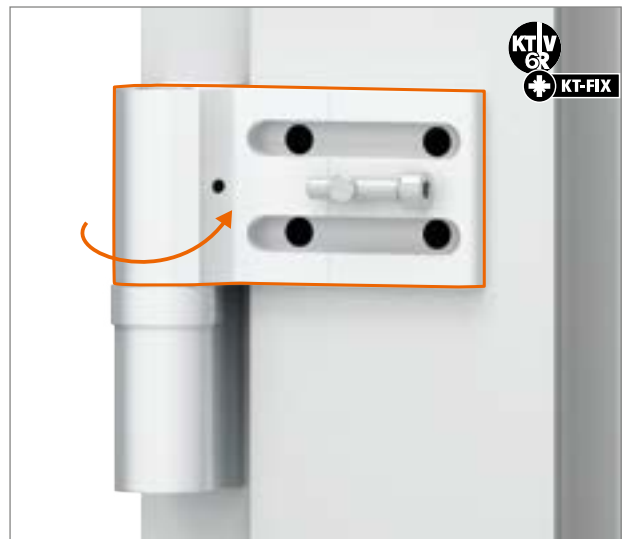
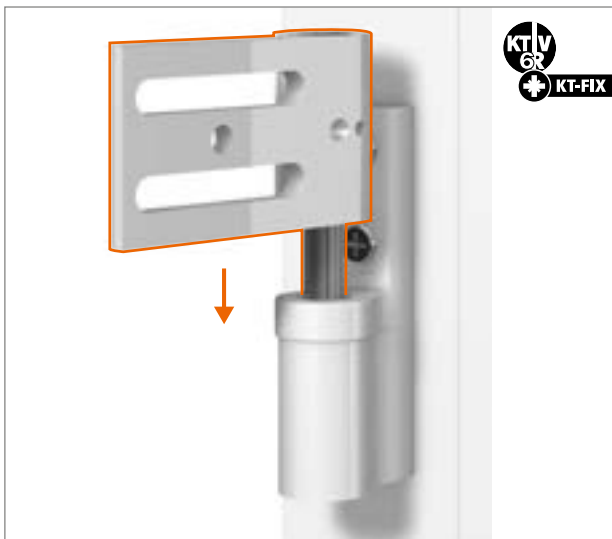
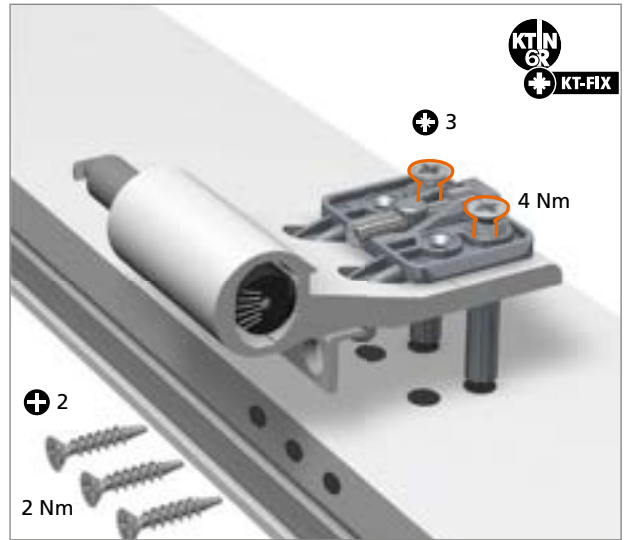
Montaż części ościeżnicowej



Montaż części skrzydłowej



Montaż części skrzydłowej

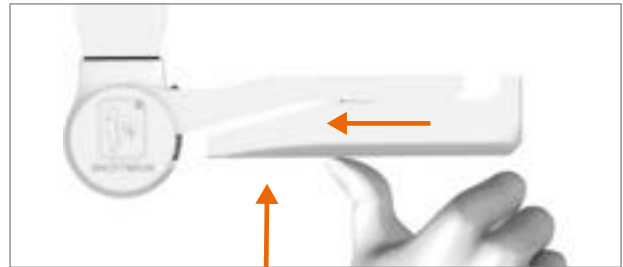
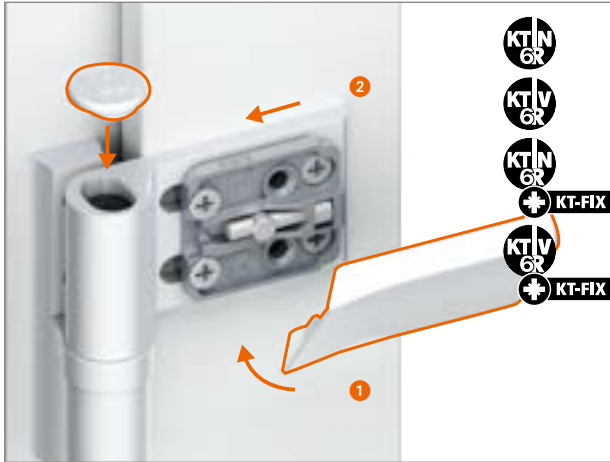




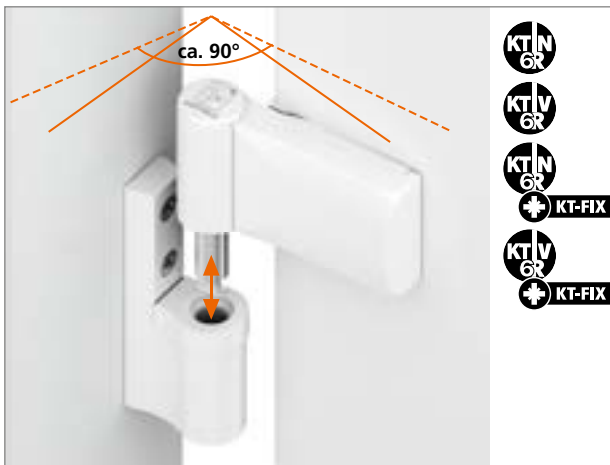
Instrukcja montażu



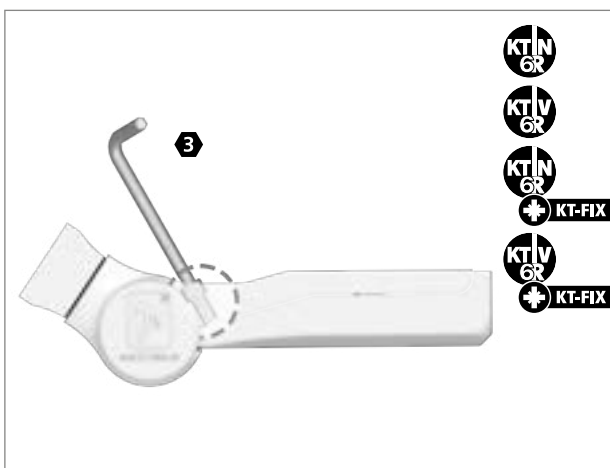
Montaż części skrzydłowej



Zakładanie i zdejmowanie drzwi



Zabezpieczenie drzwi otwieranych na zewnątrz





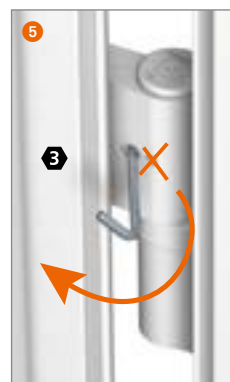
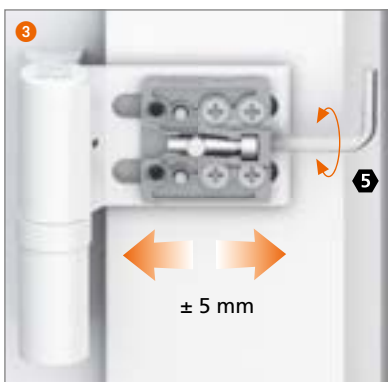
Regulację mogą przeprowadzić wyłącznie fachowcy z doświadczeniem w produkcji drzwi.

Regulacja docisku uszczelki



Zmiana docisku uszczelki – zakres wysokości przyłgi plus 0,5 mm rezerwy.

Regulacja pozioma



Regulacja wysokości



Uwaga: dolny zawias powinien przenosić ciężar skrzydła. Pozostałe zawiasy tylko doregulować.



Tulejka łożyska wykonana jest z bezobsługowego, zawierającego teflon tworzywa – **w żadnym przypadku nie smarować!**