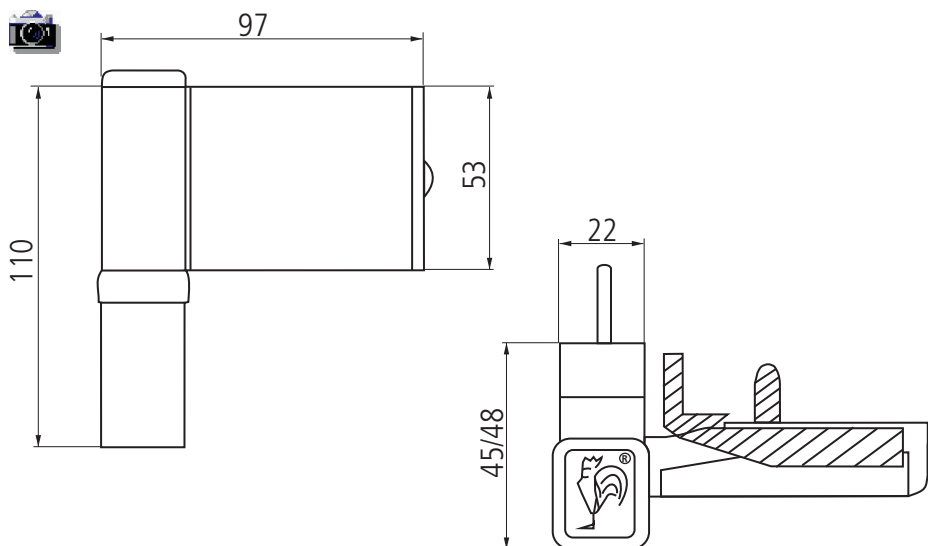


### Zawias Dr.Hahn KTN-N 6R 7268 do drzwi ciężkich z PCW (prawych i lewych)

Charakterystyka wyrobu:

- przeznaczony do drzwi ciężkich z PCW z wysokością przyłgi 15-20mm,
- szeroki zakres regulacji zawiasu w trzech płaszczyznach:
  - bezstopniowa regulacja docisku uszczelki +/- 3mm w zależn. od wymiaru przyłgi
  - bezstopniowa regulacja boczna +/- 5 mm
  - bezstopniowa regulacja wysokości do 5 mm
- wyposażony w element antywłamaniowy zabezpieczający zawias przed zdjęciem pokrywy,
- montaż zawiasu przy pomocy szablonu wiertarskiego do zawiasów KT-N,
- otwory pod wkręty mocujące 5 mm,

możliwość zamówienia zawiasu w dowolnym kolorze RAL  
- termin realizacji 7 dni



#### Zawiasy drzwiowe Dr.Hahn KT-N

Nr artykułu Winkhaus	Nazwa artykułu	Kolor
435 100 2	ZAWIAS DR.HAHN-KT N 726816	biały
435 100 4	ZAWIAS DR.HAHN KT-N 726877	brązowy
435 392 0	ZAWIAS DR.HAHN KT-N RAL 8002	brązowy RAL 8002
435 392 3	ZAWIAS DR.HAHN KT-N RAL 8003	brązowy RAL 8003
305 113 0	SZABLON DR.HAHN KT-N 91300	