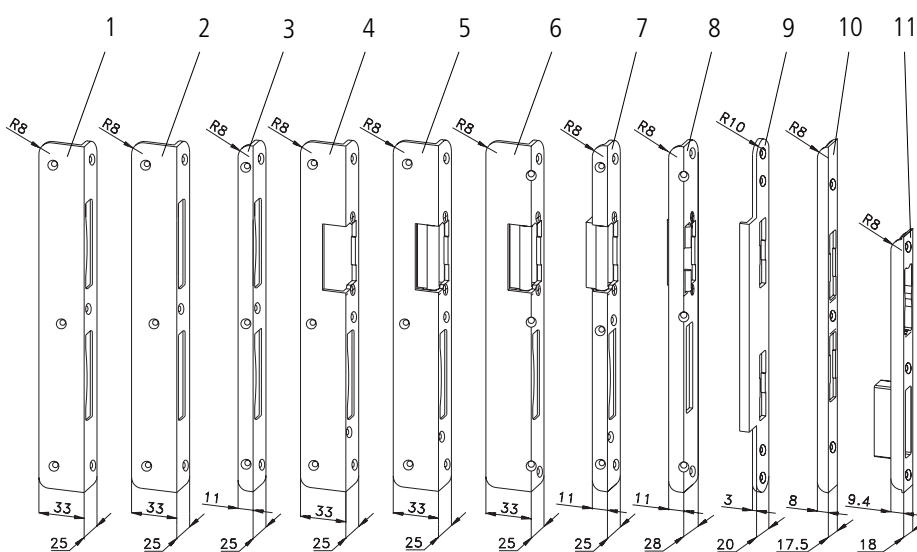


**STV-System
Holz, 4 mm Falzluf**

Rahmenteilübersicht für Holzhaustüren mit 4 mm Falzluf
Winkelschließbleche Falle/Riegel



- 1 - WSB STV 20/25/33 R8* in Verbindung mit Schloss STV-F20
 - 2 - WSB STV 16/25/33 R8* in Verbindung mit Schloss STV-F16
 - 3 - WSB STV 20/25/11 R8* in Verbindung mit Schloss STV-F20
 - 4 - WSB STV-N 25/33 R8 vorgerichtet für den Einbau eines E-Öffners oder Ausgleichstückes
 - 5 - WSB STV-A (E) 25/33 R8 mit Fallenausgleichstück (mit E-Öffner)
 - 6 - WSB STV-A 25/33 S R8 mit Schrägverschraubung für außenöffnende Türen
 - 7 - WSB STV-A 25/11 R8
 - 8 - WSB STV-A 28/11 S R8 FA mit Schrägverschraubung und Fallenauflauf
 - 9 - Schließblech SB STV-K* für stumpfe Türen
 - 10 - Schließblech SB STV-H4 72* für 72 mm Abstandsmaß
 - 11 - Schließblech SB FRT 18*
- * ohne Verstellung

Artikelbezeichnung	Artikel-Nr.		Artikelbezeichnung	Artikel-Nr.	
WSB STV 20/25/33 R8 gb	102 086 6	6	WSB STV-A 25/33 S R8 rs gb	131 769 2	5
WSB STV 20/25/33 R8 mc	132 729 5	6	WSB STV-A 25/33 S R8 ls gb	131 771 8	5
WSB STV 20/25/33 R8 ws	102 562 6	6	WSB STV-A 25/33 S R8 rs mc	132 182 7	5
WSB STV 20/25/33 R8 gr	131 920 1	6	WSB STV-A 25/33 S R8 ls mc	132 184 3	5
WSB STV 16/25/33 R8 gb	102 040 3	6	WSB STV-A 25/33 S R8 rs ws	131 804 7	5
WSB STV 20/25/11 R8 gb	131 793 2	6	WSB STV-A 25/33 S R8 ls ws	131 806 2	5
WSB STV 20/25/11 R8 mc	132 731 1	6	WSB STV-A 25/33 S R8 rs gr	131 800 5	5
WSB STV-N 25/33 R8 rs gb	102 087 4	6	WSB STV-A 25/33 S R8 ls gr	131 802 1	5
WSB STV-N 25/33 R8 ls gb	102 088 2	6	WSB STV-A 25/11 R8 rs gb	130 220 7	7
WSB STV-N 25/33 R8 rs mc	132 724 6	6	WSB STV-A 25/11 R8 ls gb	130 221 5	7
WSB STV-N 25/33 R8 ls mc	132 726 1	6	WSB STV-A 25/11 R8 rs mc	132 127 2	7
WSB STV-N 25/33 R8 rs ws	102 482 7	6	WSB STV-A 25/11 R8 ls mc	132 129 8	7
WSB STV-N 25/33 R8 ls ws	102 483 5	6	WSB STV-A 25/11 R8 rs ws	130 253 8	7
WSB STV-N 25/33 R8 rs gr	131 318 8	6	WSB STV-A 25/11 R8 ls ws	130 254 6	7
WSB STV-N 25/33 R8 ls gr	131 319 6	6	WSB STV-A 25/11 R8 rs gr	121 294 3	7
WSB STV-A 25/33 R8 rs gb	102 054 4	6	WSB STV-A 25/11 R8 ls gr	121 295 0	7
WSB STV-A 25/33 R8 ls gb	102 055 1	6	WSB STV-A 28/11 S R8 FA rs mc	132 936 6	5
WSB STV-A 25/33 R8 rs mc	132 728 7	6	WSB STV-A 28/11 S R8 FA ls mc	132 938 2	5
WSB STV-A 25/33 R8 ls mc	132 730 3	6	WSB STV-A 28/11 S R8 FA rs ws	133 181 8	5
WSB STV-A 25/33 R8 rs ws	102 564 2	6	WSB STV-A 28/11 S R8 FA ls ws	133 183 4	5
WSB STV-A 25/33 R8 ls ws	102 566 7	6	WSB STV-A 28/11 S R8 FA rs gr	132 940 8	5
WSB STV-A 25/33 R8 rs gr	130 901 2	6	WSB STV-A 28/11 S R8 FA ls gr	132 942 4	5
WSB STV-A 25/33 R8 ls gr	130 902 0	6	SB STV-K gb	103 531 0	4
mit E-Öffner 19E:			SB STV-K mc	132 802 0	4
WSB STV-E 25/33 R8 rs 8V gb	102 046 0	6	SB STV-H4 72 MC	133 805 6	3
WSB STV-E 25/33 R8 ls 8V gb	102 047 8	6	SB FRT 18 gb	130 222 3	3
			SB FRT 18 MC	132 816 0	3