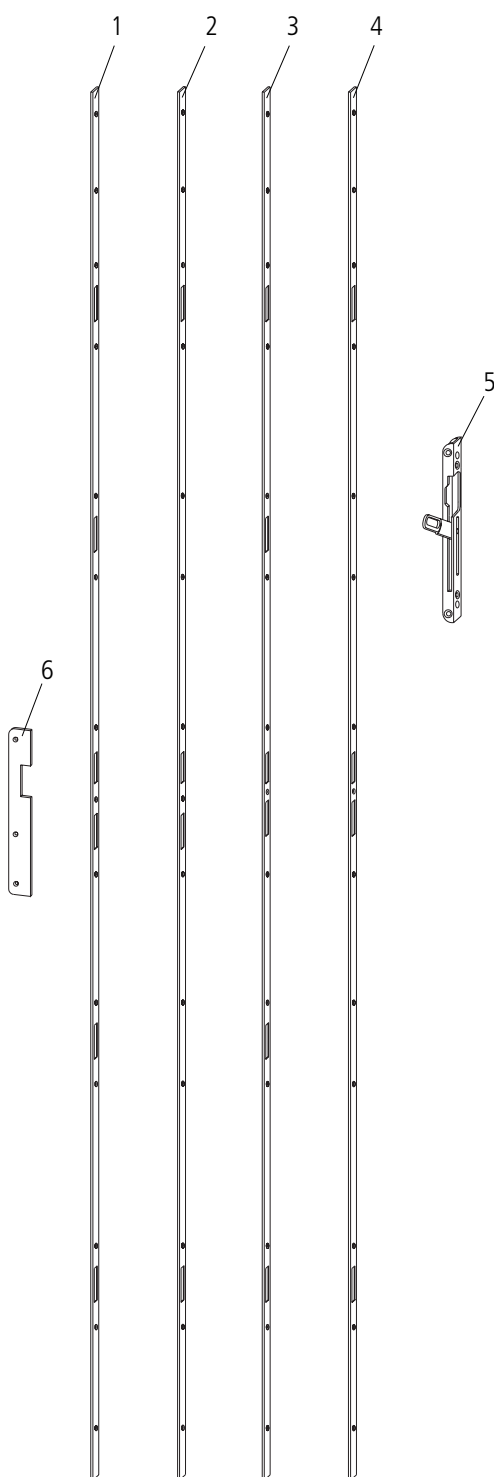


Rahmenteilübersicht für Holzhaustüren mit 4 mm Falzluf
Schliebleisten Zusatzverriegelung



- 1 - Schliebleiste für Massiv-Schwenkriegel-Verschluss F20/92 M4
- 2 - Schliebleiste für Massiv-Schwenkriegel-Verschluss F20/92 M2
- 3 - Schliebleiste für Massiv-Schwenkriegel-Verschluss F20/72 M4
- 4 - Schliebleiste für Massiv-Schwenkriegel-Verschluss F20/72 M2
- 5 - Türfänger TF H4
- 6 - Abdeckblech STV 33/R8

Artikelbezeichnung	Artikel-Nr.	
für 92 mm Abstandsmaß:		
SL F20/92 M2 gb	102 504 8	13
SL F20/92 M2 mc	133 034 9	13
SL F20/92 M4 gb	102 503 0	13
für 72 mm Abstandsmaß:		
SL F20/72 M2 gb	130 333 8	13
SL F20/72 M2 mc	133 353 3	13
SL F20/72 M4 gb	130 334 6	13
Türfänger TF H4 rs gb	130 107 6	4
Türfänger TF H4 ls gb	130 108 4	4
Türfänger TF H4 rs mc	132 058 9	4
Türfänger TF H4 ls mc	132 060 5	4
Türfänger TF H4 rs ws	130 257 9	4
Türfänger TF H4 ls ws	130 258 7	4
Türfänger TF H4 rs gr	131 110 9	4
Türfänger TF H4 ls gr	131 109 1	4
Abdeckblech STV 33/R8 gb	102 098 1	3



Hinweis: Gemäß der im Produkthaftungsgesetz definierten Haftung des Herstellers (§4 ProdHaftG) sind unsere Richtlinien zur Produkthaftung (siehe Gruppe 1 Blatt 1) zu beachten. Die Nichtbeachtung entbindet den Hersteller von seiner Haftungspflicht.