



1

2

3

4

5

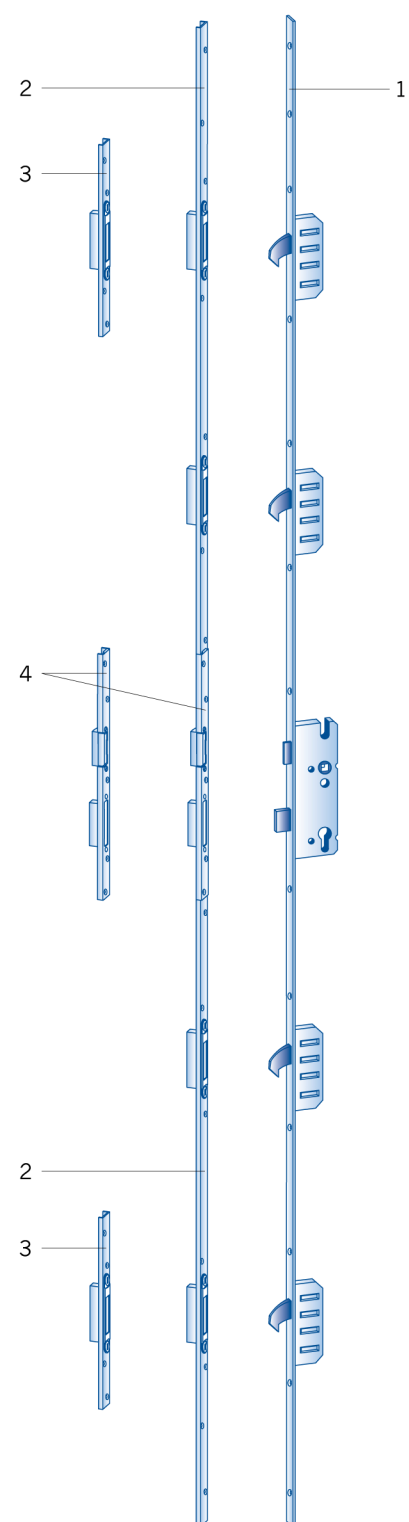
6

7

## Zamek drzwiowy wielopunktowy z ryglami masywnymi do drzwi z PCW, drewna i aluminium

- z 2 (4) ryglami masywnymi
- możliwość zamontowania wszystkich typów wkładek profilowych odpowiadających normie DIN 18252 lub EN 1303
- rygiel i zapadka ze stali niklowanej
- uruchamianie rygli masywnych następuje poprzez dwukrotny pełny obrót klucza we wkładce bębnekowej
- kaseta zamka zamknięta, dopasowana do wszystkich popularnych rodzajów rozetek i szyldów drzwiowych odpowiadających normie DIN 18251
- rozstaw osi wkładki do czoła zamka: \_\_\_ mm, rozstaw osi klamki do osi wkładki: \_\_\_ mm, wymiar trzpienia: \_\_\_ mm, szer. listwy zewn.: \_\_\_ mm, dł. listwy zewn.: \_\_\_ mm
- zaczepy pojedyncze (komplet ramowy\*) z możliwością regulacji docisku
- zaczep środkowy z regulacją, możliwość dodatkowego zamontowania elektrozaczepu
- powierzchnia ocynkowana, chromianowana (wg normy DIN 50961) (powlekana proszkowo na kolor biały i szary lub mat chromianowany/ srebrny)
- zamek drzwiowy wielopunktowy z ryglami masywnymi według normy DIN 18251-3, klasa bezpieczeństwa 3

\* oprócz systemu do drewna z luzem wrębowym 4 mm



1. zamek drzwiowy wielopunktowy STV z 4 ryglami masywnymi do optymalnej ochrony przed wyważeniem drzwi (przy dwustopniowym ryglowaniu dwa rygle środkowe nie są wymagane)
2. komplet ramowy (składający się z dolnego i górnego elementu)
3. zaczep pojedynczy do rygla masywnego
4. zaczep środkowy z regulacją