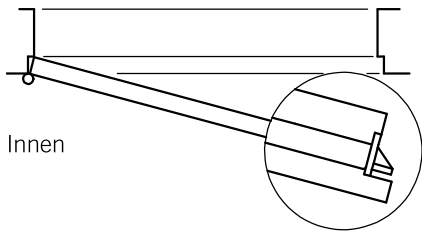


# Technische Erläuterungen

## Richtungen:

DIN-Links  
einwärts

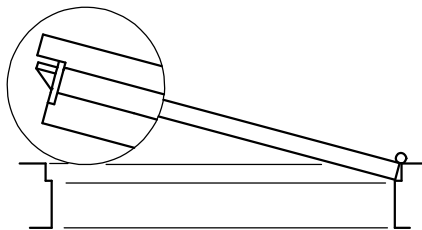
Aussen



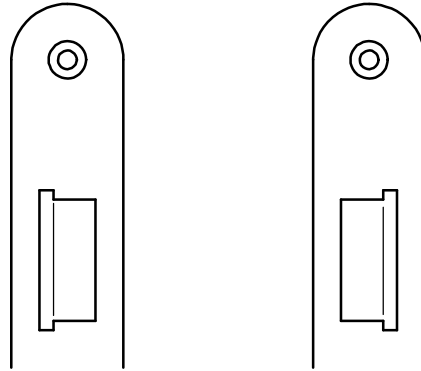
Innen

DIN-Links  
auswärts

Aussen



Innen



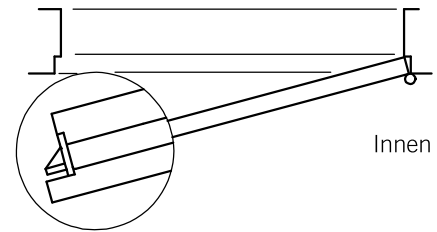
L

R

Ansicht auf die Frontseite des Stulps

DIN-Rechts  
einwärts

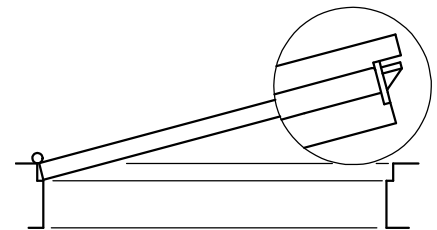
Aussen



Innen

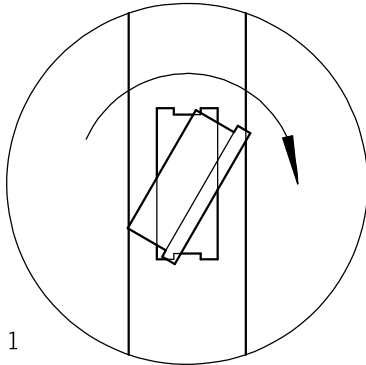
DIN-Rechts  
auswärts

Aussen

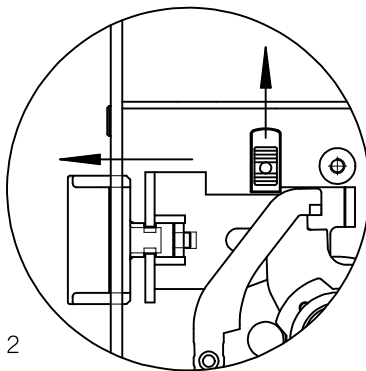


Innen

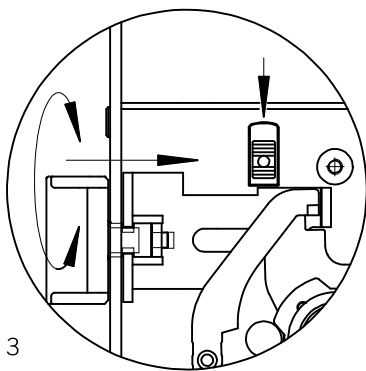
Türrichtungen bzw. Richtungsbezeichnungen für Schlösser werden nach DIN 107 „Bezeichnungen mit links oder rechts im Bauwesen“ bestimmt.



1



2



3

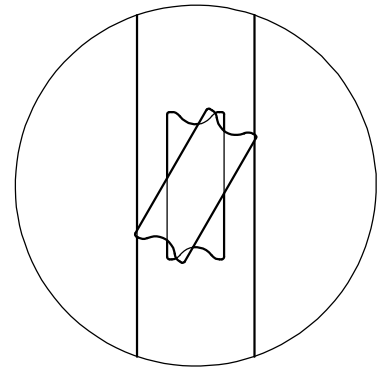
Schlösser der Serien 50/51/52 für Stumptüren mittige Ausführung rechts/links verwendbar werden mit umlegbarer Falle geliefert (1).

Die Position der Falle kann ohne Werkzeug verändert werden.

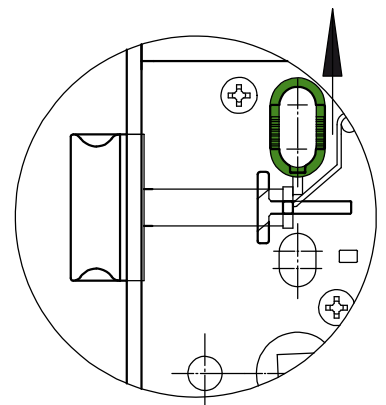
- schwarzen Kunststoffeinsatz nach oben schieben (2)
- die Falle wird automatisch nach vorn aus dem Stulp heraus gedrückt (2)
- die Falle in die richtige Position bringen und wieder in den Stulp hineindrücken (3)
- die Falle wird automatisch arretiert

Alle Schlösser für Rohrrahmentüren werden mit umlegbarer Falle geliefert (4)

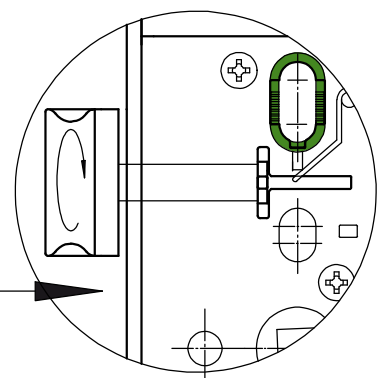
- grünen Einsatz im oberen Schraubdurchbruch nach oben schieben (5)
- die Falle wird automatisch nach vorn aus dem Schloss herausgedrückt
- die Falle mit Fallenanker im Langloch verdrehen und in neuer Position eindrücken (6)
- die Falle wird automatisch arretiert



4

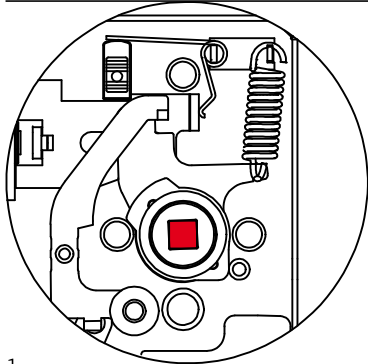


5

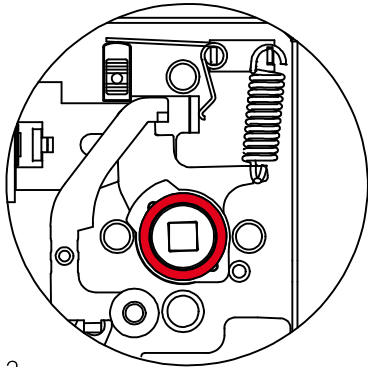


6

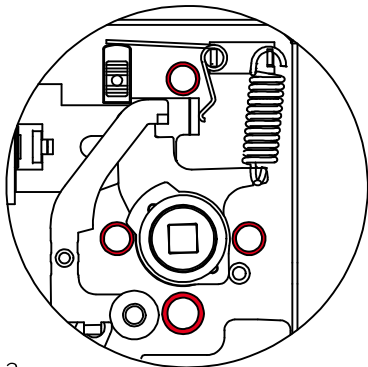
# Technische Erläuterungen



1

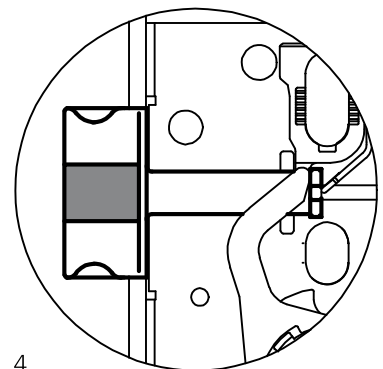


2

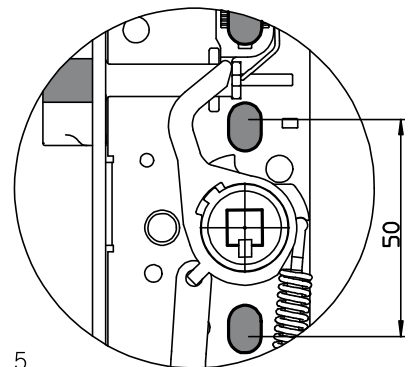


3

1. Die Klemmnuss garantiert eine spielfreie Verbindung zwischen Schloss und Türdrückerstift.
2. Lagerringe aus Stahl oder glasfaserverstärktem Polyamid geben der Schlossnuss eine dauerhafte Führung auch bei extremen Belastungen und hoher Benutzungsfrequenz.
3. Späneschutzhülsen verhindern bei der Beschlagsmontage, dass Bohrspäne in das Schloss gelangen und die Funktion beeinträchtigen.



4



5

4. Durch einen Kunststoffbelag eingebettet in die Falle wird diese beim Auftreffen auf das Schließfach geräuschgedämpft.
5. Durchbrüche im Schloss lassen eine ordentliche Montage der Beschläge zu, insbesondere bei Rohrrahmen-schlössern.