

Klamki okienne TBT Klamki okienne TBT Do każdej klamki okiennej TBT jest dołączona naklejka, na której w prosty sposób objaśniono zasadę działania funkcji TBT (ilustracja w oryginalnej wielkości).

Klamki okienne z funkcją TBT	Strona katalogu
013S/U34 (TBT1)	263
0710S/U26 (TBT1)	398
099S/U26 (TBT4)	276
0530S/U26 (TBT4)	157

### Ważne:

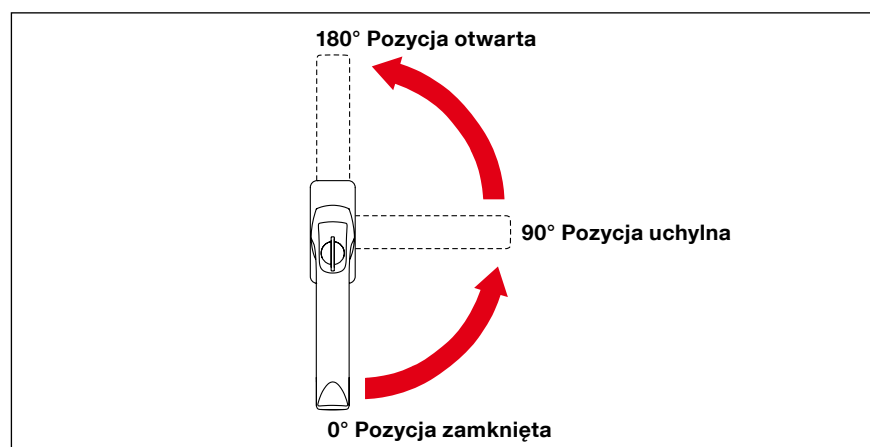
Funkcja TBT jest objęta gwarancją pod warunkiem zastosowania odpowiedniego okucia rozwierno- uchylnego.

## Klamki okienne blokowane kluczykiem z funkcją TBT

Oprócz popularnej klamki do okien rozwierno-uchylnych blokowanej kluczykiem dostępna jest również tzw. klamka TBT, przeznaczona do okien z okuciem obwiedniowym TBT. Skrót TBT (**T**ilt **B**efore **T**urn = uchył zanim otworzysz) oznacza kolejność czynności przy otwieraniu: pozycja zamknięta, uchylna i otwarta.

Za pomocą klamki TBT można uchylić okno, przekręcając ją do pozycji poziomej – bez konieczności odblokowywania zamka kluczykiem. Aby można było przekręcić klamkę do pozycji otwartej (klamka skierowana w górę), trzeba najpierw odblokować zamek.

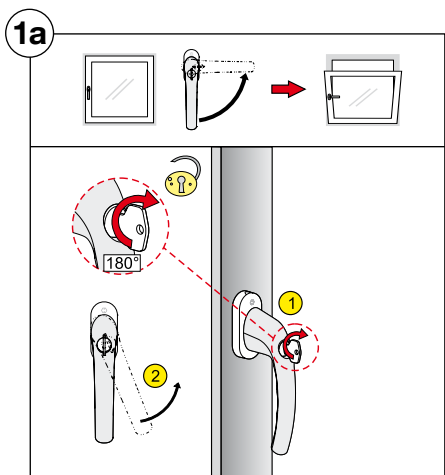
Klamki okienne TBT można odblokować całkowicie tylko za pomocą kluczyka. Dzięki temu okna TBT są zabezpieczone przed niezamierzonym otwarciem.



## Klamki okienne HOPPE z funkcją TBT

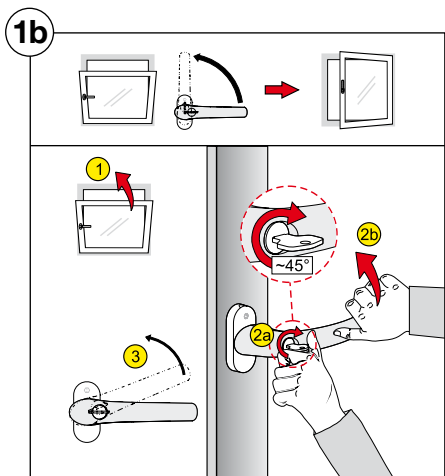
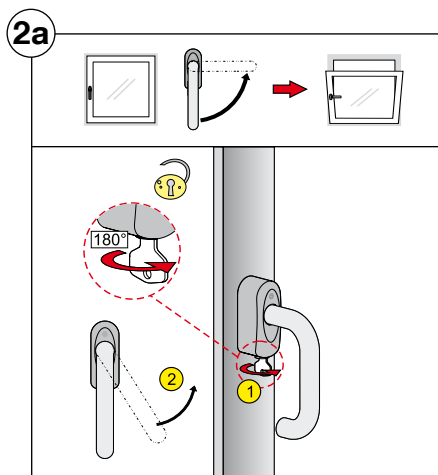
Modele klamek okiennych London (013) i Tôkyô (0710) są produkowane również z funkcją **TBT1**, a modele Luxembourg (099) i Atlanta (0530) z funkcją **TBT4**.

- Klamki okienne z funkcją TBT1: Modele London (013) i Tôkyô (0710) mają rozszczelnienie pomiędzy pozycją zamkniętą a uchylną (odblokowanie zamka nie jest konieczne), co umożliwia wentylację. Na ograniczniku pozycji uchylniej 90° znajduje się mechanizm blokujący. Dalsze przekręcenie klamki do pozycji otwartej 180° jest możliwe wyłącznie po odblokowaniu zamka.
- Klamki okienne z funkcją TBT4: Modele Luxembourg (099) i Atlanta (0530) można zablokować w pozycji zamkniętej 0° za pomocą kluczyka, dzięki czemu oferują dodatkową funkcję antywłamaniową. Po odblokowaniu klamki można ją ponownie przekręcić. Odblokowaną klamkę można przekręcić (bez przekręcania kluczyka) do pozycji uchylniej 90°. W celu ustawienia klamki w pozycji otwartej 180° należy przekręcić kluczyk oraz dalej obrócić klamkę. Przy zamykaniu okna klamka jest automatycznie blokowana dzięki specjalnemu mechanizmowi (bez przekręcania kluczyka).
- Wszystkie klamki okienne z rozetką na klucz US950S są dostępne również z funkcją TBT4.



**Klamka okienna blokowana kluczykiem (ilustracje 1a-1d w lewej kolumnie) oraz klamka okienna z rozetką blokowana kluczykiem US950S (ilustracje 2a-2d w prawej kolumnie)**

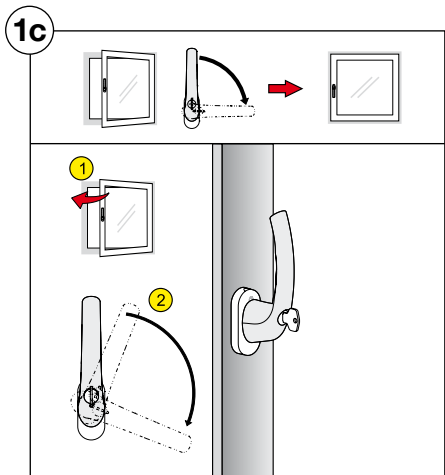
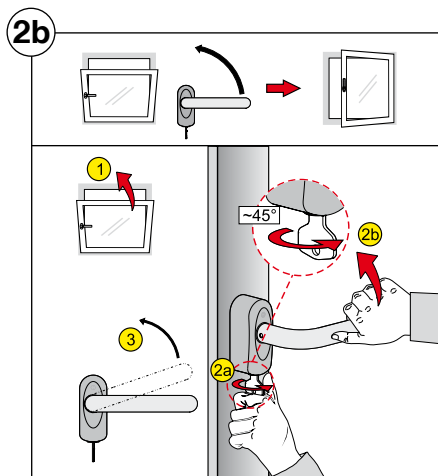
**1a + 2a)** Aby uchylić zamknięte okno należy najpierw przekręcić kluczyk **(1)** o 180°, a następnie klamkę **(2)** o 90° (położenie uchylnie).



**1b + 2b)** Aby otworzyć okno należy je najpierw ponownie docisnąć do ramy **(1)**. Następnie obrócić kluczyk **(2a)** o około 45°, przekręcając jednocześnie klamkę **(2b)** do góry (należy użyć obu rąk). Teraz można obrócić klamkę **(3)** do pozycji 180° (otwarte).

Zalety:

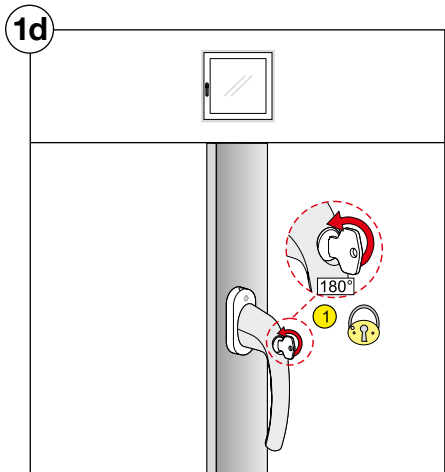
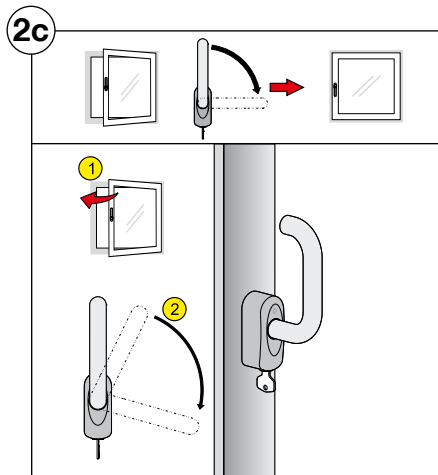
- Zabezpieczenie przed niezamierzonym otwarciem od wewnątrz (np. przez dzieci) – również, gdy nie wyjęto kluczyka.
- Duży moment obrotowy (100 Nm w przypadku klamek okiennych z rozetką US950S) w pozycji uchylnie utrudnia próby włamania i uciezki.



**1c + 2c)** Aby zamknąć okno, należy je najpierw docisnąć do ramy **(1)**. Następnie przekręcić klamkę **(2)** do pozycji 0° (pozycja zamknięta). Po przekręceniu klamki do pozycji zamkniętej nastąpi jej automatyczne zablokowanie. Klamkę można teraz przekręcić tylko do pozycji uchylnie (90°).

Zalety:

- Automatyczna funkcja blokady zabezpiecza przed całkowitym otwarciem okna przez osoby niepowołane. Funkcja ta działa również wtedy, gdy klamka nie została zablokowana!



**1d + 2d)** Aby zabezpieczyć okno przed włamaniem należy zablokować klamkę kluczykiem. W tym celu kluczyk **(1)** przekręcić o 180°.

Zalety:

- Wysokie zabezpieczenie antywłamaniowe (DIN V ENV 1627-1630, WK1-6).

